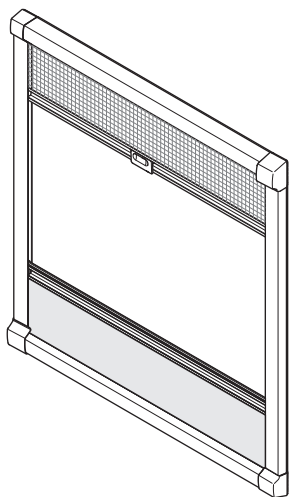
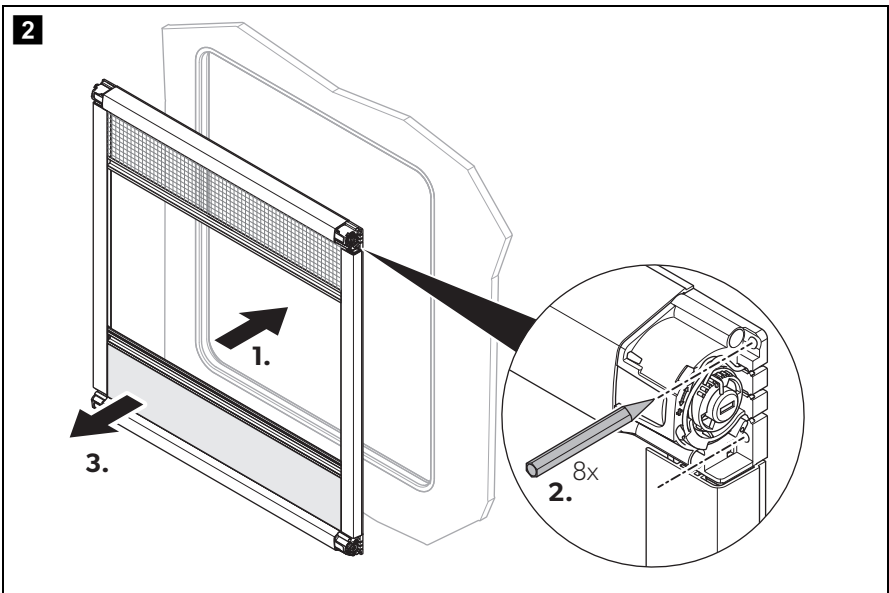
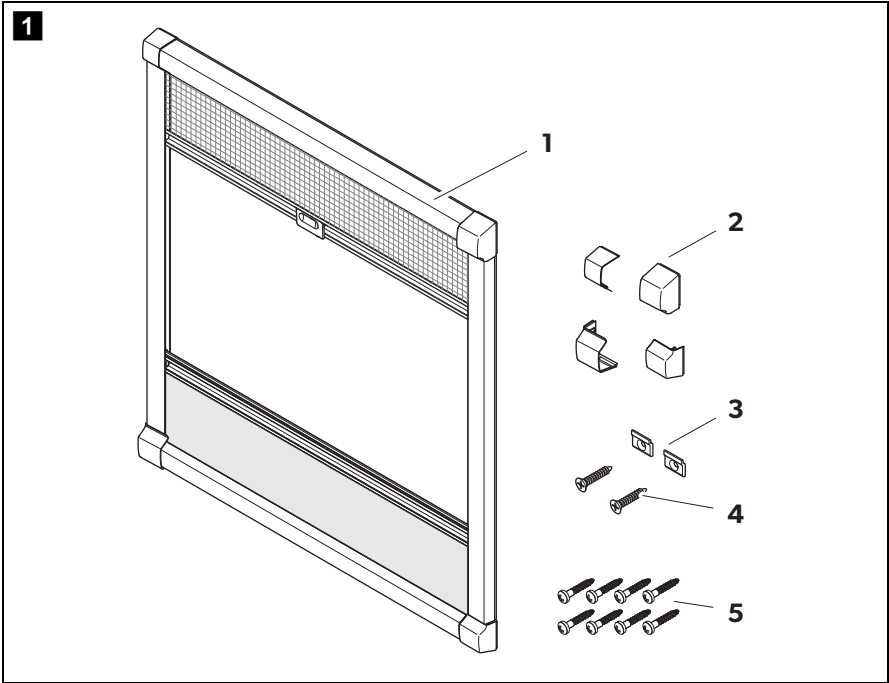


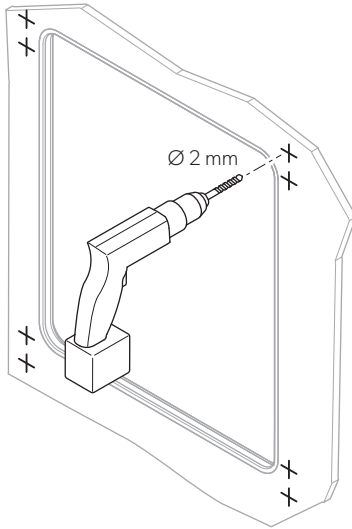
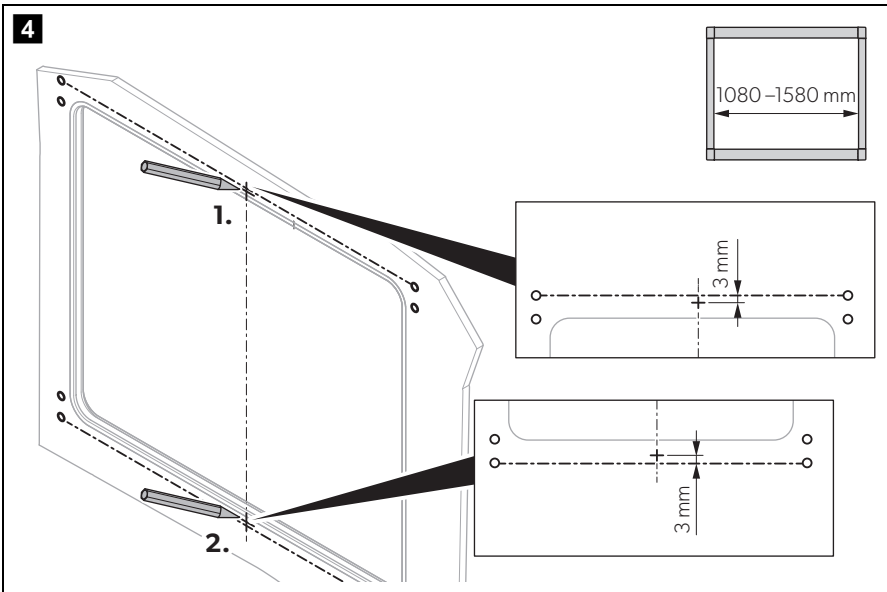
↗ DOMETIC WINDOWS & DOORS BLINDS

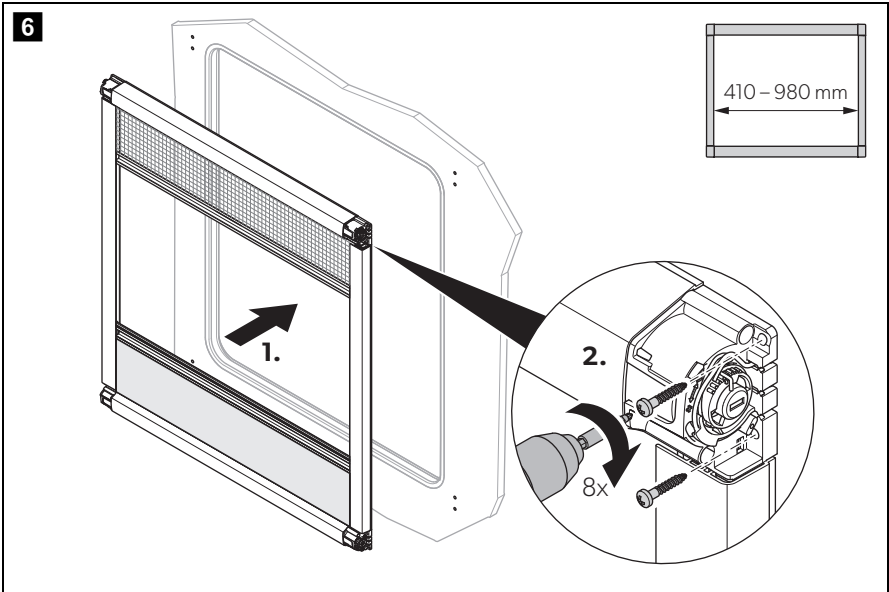
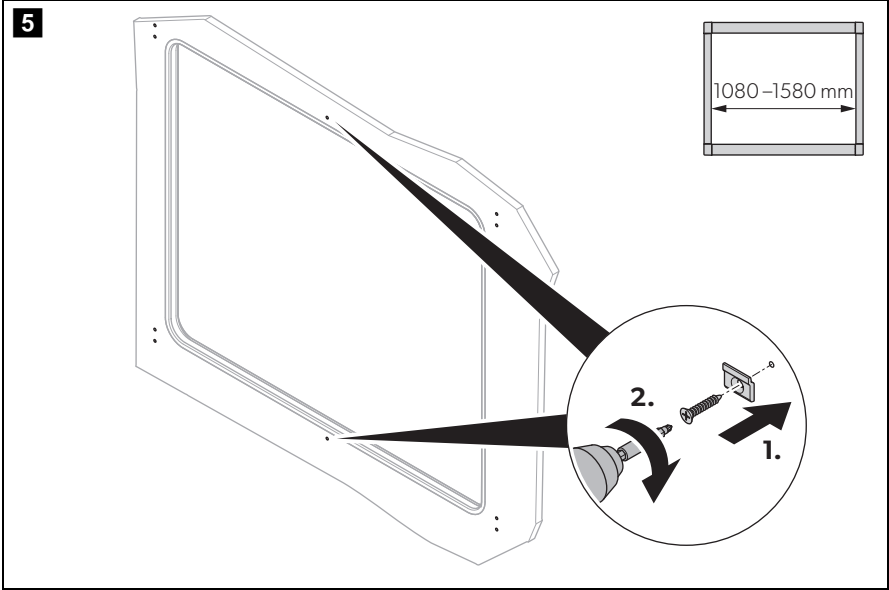


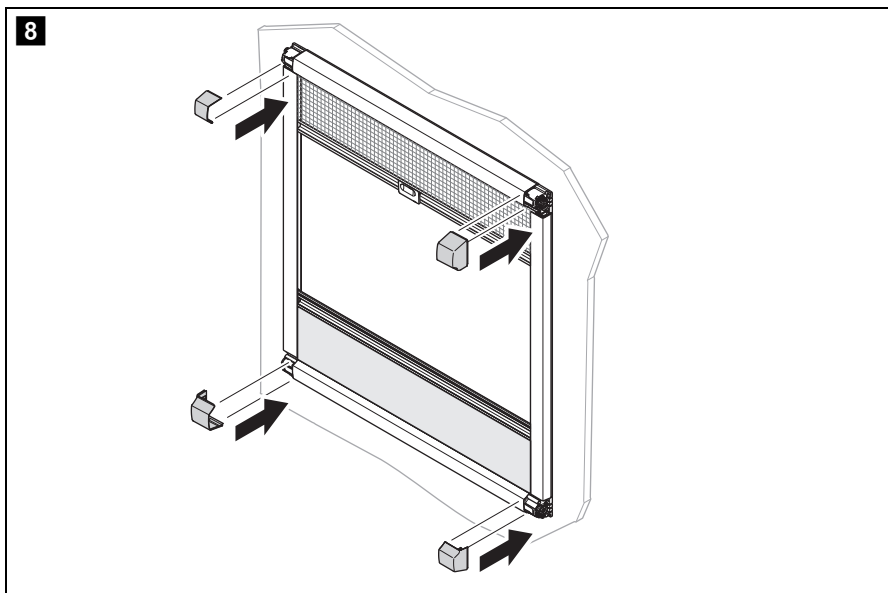
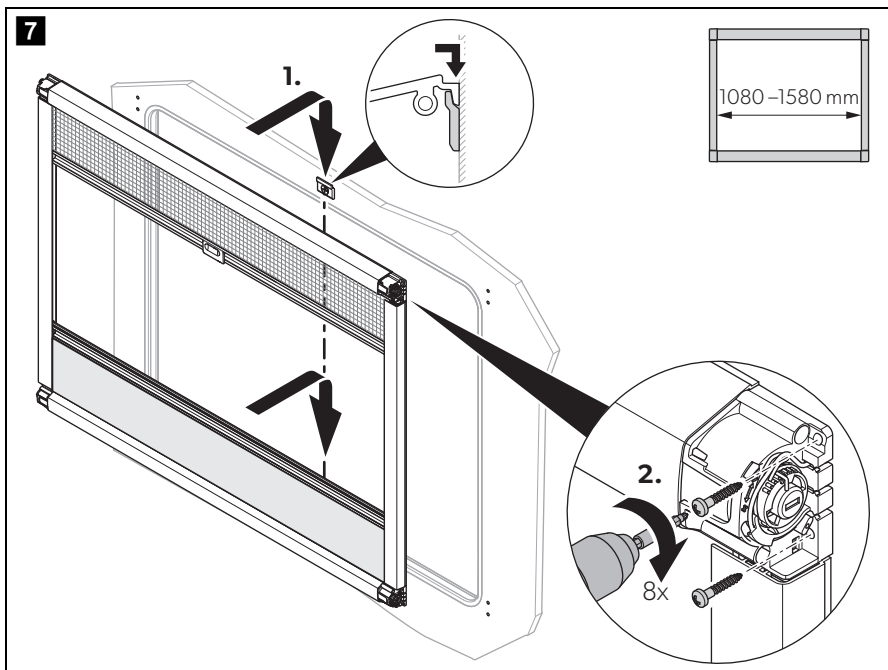
DB1R

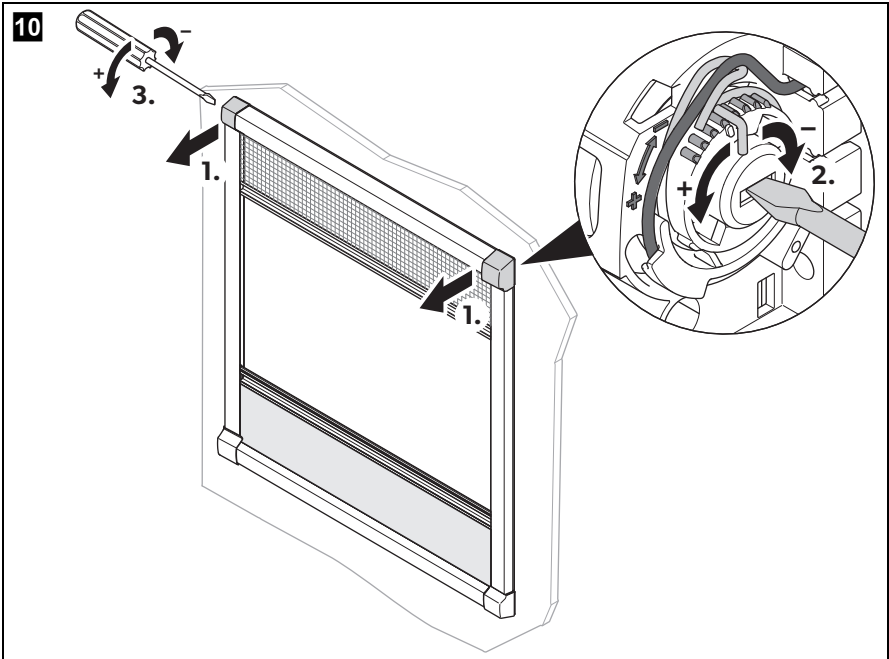
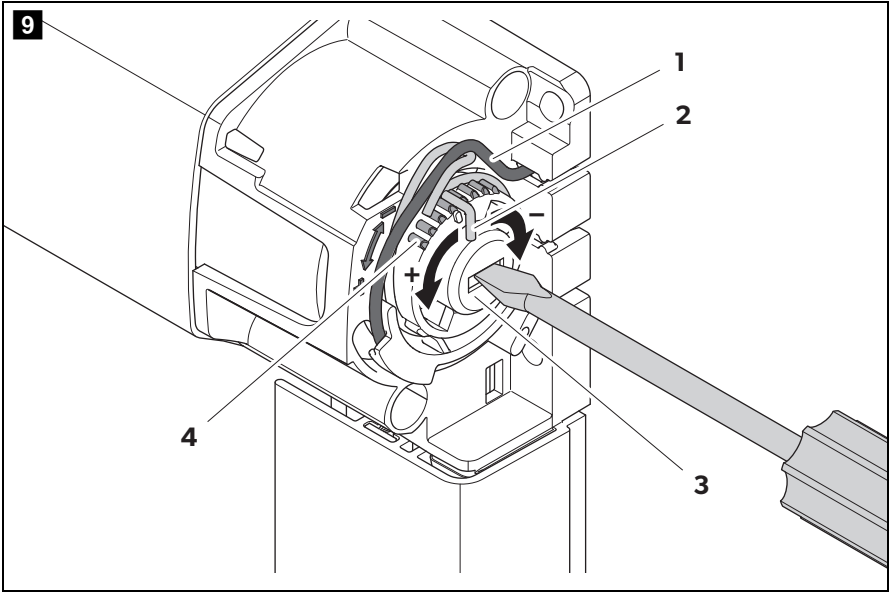
- | | | | |
|-----------|--|-----------|---|
| EN | Mini-double cassette roller blind
Installation and Operating Manual 11 | NL | Mini-dubbel-cassetterolgardijn
Montagehandleiding en
gebruiksaanwijzing 41 |
| DE | Mini-Doppel-Kassettenrollo
Montage- und Bedienungsanleitung 16 | DA | Mini-dobbelt-kassetterullegardin
Monterings- og betjeningsvejledning 46 |
| FR | Mini store double à cassette
Instructions de montage
et de service 21 | SV | Mini-dubbel-kassetrullgardin
Monterings- och bruksanvisning 51 |
| ES | Estor de cajón doble mini
Instrucciones de montaje y de uso 26 | NO | Mini-dobbelt-rullegardinkassett
Monterings- og bruksanvisning 56 |
| PT | Mini-persiana dupla
Instruções de montagem e manual de
instruções 31 | FI | Mini-kaksoiskasettirullakaihdin
Asennus- ja käyttöohje 61 |
| IT | Cassetta avvolgibile doppia mini
Istruzioni di montaggio e d'uso 36 | RU | Двойная кассетная мини-ролета
Инструкция по монтажу и эксплуатации . 66 |
| | | PL | Podwójna roleta kasetowa mini
Instrukcja montażu i obsługi 71 |
| | | SK | Mini dvojkazetová roleta
Návod na montáž a uvedenie
do prevádzky 76 |
| | | CS | Miniaturní dvojitá kazetová roleta
Návod k montáži a obsluze 81 |
| | | HU | Mini dupla kazettás redőny
Szerelési és használati útmutató 86 |

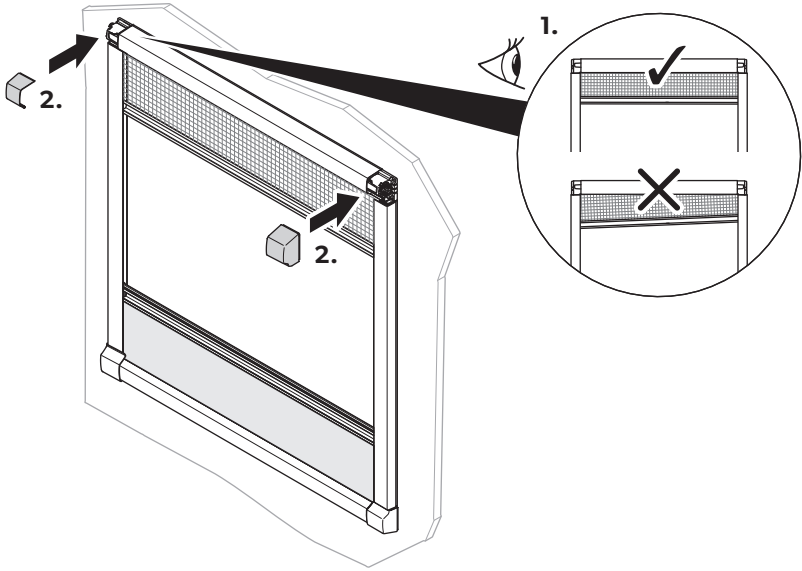
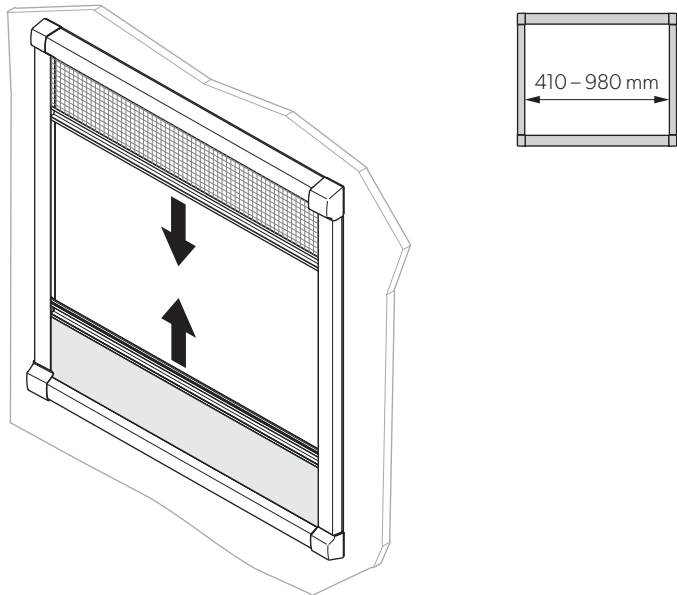


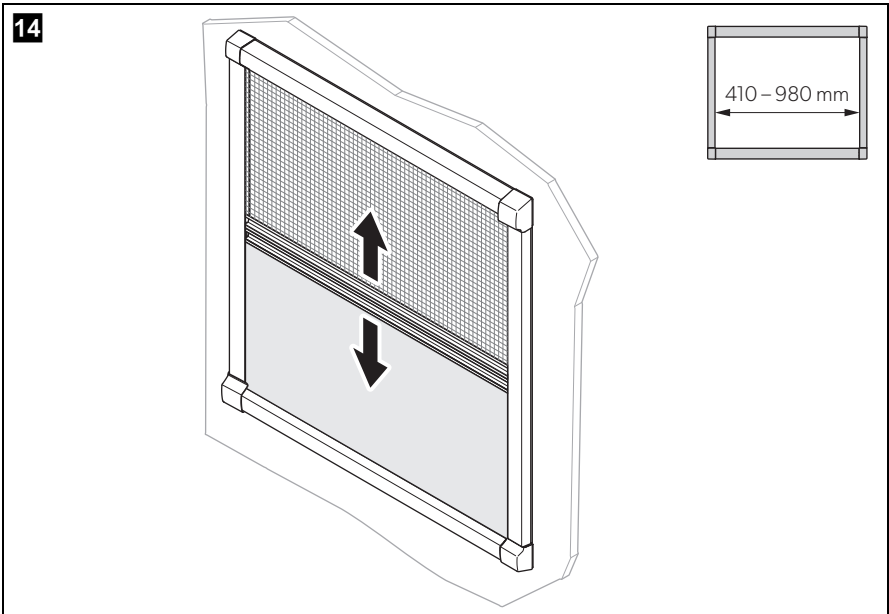
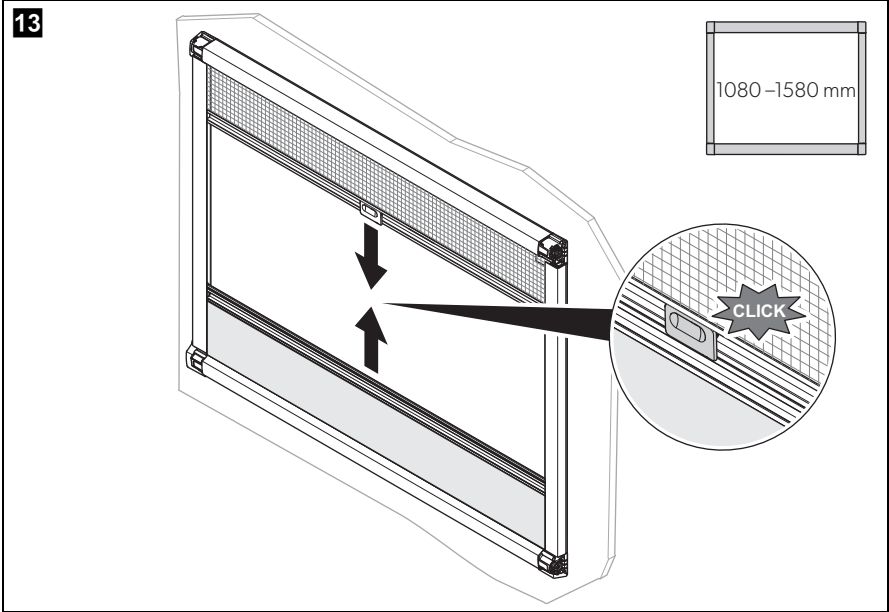
3**4**



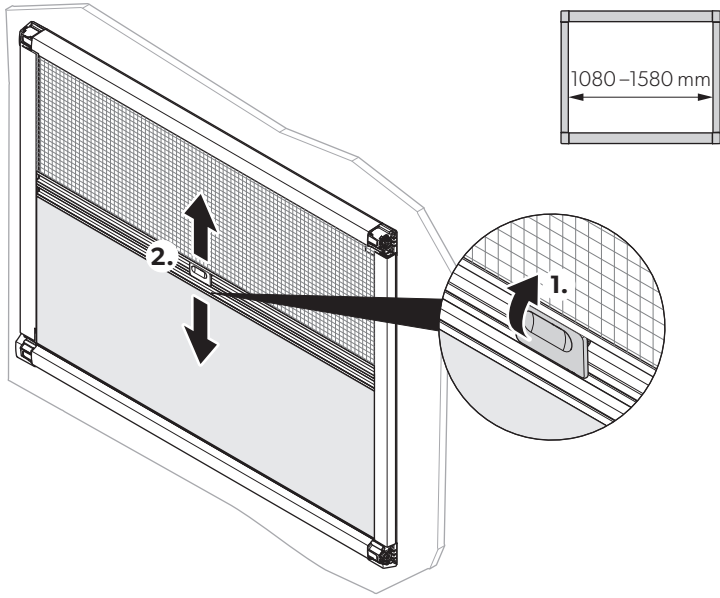




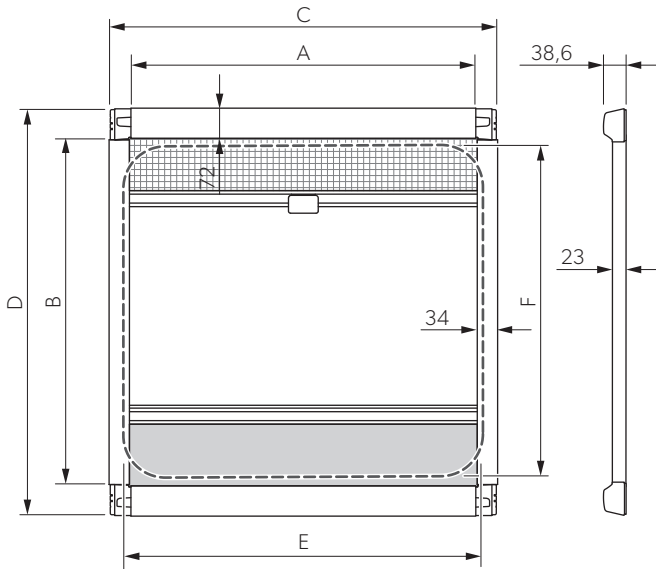
11**12**



15



16



Please read this instruction manual carefully before installation and first use, and store it in a safe place. If you pass on the product to another person, hand over this instruction manual along with it.

Content

1	Scope of delivery	11
2	Intended use	11
3	Fitting the roller blind	12
4	Using the roller blind	13
5	Troubleshooting	14
6	Cleaning and care	14
7	Warranty	15
8	Technical data	15

1 Scope of delivery

Item in fig. 1, page 3	Quantity	Description
1	1	Double cassette roller blind
2	1	Covers for the corners
3	2	Brackets for the cassettes (only for widths over 1 m)
4	2	Countersunk screws 3.5 mm x 16 mm (only for widths over 1 m)
5	8	Oval-head screws 3.5 mm x 20 mm

2 Intended use

The mini double cassette roller blind is suitable for windows in mobile homes or camper vans. It has an insect screen and a blackout roller blind.

3 Fitting the roller blind

3.1 Fixing the roller blind

The fastening of the roller blind is different for roller blinds that are under 1 m in width and those that are 1 m in width or wider. Wide roller blinds must have an additional bracket for the cassettes fixed at the top and the bottom in the center.



NOTE

You can attach the insect screen at the top and the blackout roller blind at the bottom, as well as vice versa.

Proceed as illustrated (fig. **2**, page 3 to fig. **8**, page 6).

All steps with width specifications must only be performed for roller blinds with the corresponding width of over 1 m or under 1 m. For roller blinds with a width over 1 m, the top and the bottom cassette must both be fixed with an additional bracket. Determine the position for fastening the bracket as illustrated (fig. **4**, page 4).

3.2 Adjusting the tension of the roller blinds



NOTICE!

Always adjust the tension on the right and left in parallel. Otherwise, damage may be caused to the roller blind in the long term.

The roller blinds are tensioned using two cords (fig. **9** 1, page 7) with springs (fig. **9** 2, page 7), that are located on the right and left of the two cassettes. To increase or decrease the tension of the cord, the central part of the tensioning fitting is rotated, (fig. **9** 3, page 7) making the spring move into another notch (fig. **9** 4, page 7).

Proceed as illustrated (fig. **10** and fig. **11**, page 8).

4 Using the roller blind

4.1 Closing the roller blind



NOTICE! Risk of damage due to a build-up of heat between the roller blind and the window!

In strong sunlight, only close the blackout roller blind two thirds of the way.

Roller blinds with a width of less than one meter (fig. 12, page 8)

- Pull the blackout roller blind by the handle strip to the desired position.
- Pull the handle strip of the insect screen directly to the handle strip of the blackout roller blind.
- ✓ When the tension has been set correctly the roller blinds stay in the closed position.

Roller blinds with a width of over one meter (fig. 13, page 9)

- Pull the blackout roller blind by the handle strip to the desired position.
- Pull the handle strip of the insect screen directly to the handle strip of the blackout roller blind.
- Press the handle strips together so that the handle notches into place on the handle strip of the insect screen.
- ✓ The handle keeps the roller blinds closed.

4.2 Opening the roller blind



NOTICE! Risk of damage

Never let the blackout roller blind spring back.

Roller blinds with a width of less than one meter (fig. 14, page 9)

- Pull the blackout roller blind and the insect screen by the handle strip to the desired, open position.
- ✓ The handle strips of the roller blinds hold firm in every position.

Roller blinds with a width of over one meter (fig. 15, page 10)

- Press on the handle of the roller blind.
- ✓ The insect screen quickly moves upwards or downwards.
- Pull the blackout roller blind to the desired position.

5 Troubleshooting

The insect screen or blackout roller blind cannot be moved.

- Check the guide rails for dirt.
- Clean the guide rails if necessary.

The tension of the roller blind is insufficient.

- Tension the spring cord in each corner.

6 Cleaning and care

**NOTICE!**

Do not use sharp or hard objects or cleaning agents for cleaning as these may damage the product.

- Occasionally clean the product with a damp cloth.
- To prevent material fatigue, do not keep the blind closed for long periods of time.
- If the vehicle is stationary for long periods of time, move the upper roller blind into the top position and the lower roller blind into the bottom position. This is to prevent the formation of mildew.

7 Warranty

The statutory warranty period applies. If the product is defective, please contact your retailer or the manufacturer's branch in your country (see the back of the instruction manual for the addresses).

For repair and warranty processing, please include the following documents when you send in the device:

- A copy of the receipt with purchasing date
- A reason for the claim or description of the fault

8 Technical data

Item in fig. 11, page 8	Description
A	Order dimension, width (length of cassette): E – 20 mm
B	Order dimension, height (length of guide rail): F + 30 mm
C	Width above everything: A + 74 mm
D	Height above everything: B + 106 mm
E	Width of window cut-out (clearance dimensions)
F	Height of window cut-out (clearance dimensions)

8.1 Order dimensions

The product is available in the following order dimensions:

Order dimensions (width x height in mm):

410 x 480	470 x 480	480 x 330	480 x 530	510 x 580	580 x 530
580 x 630	680 x 430	680 x 530	680 x 630	780 x 530	780 x 630
880 x 330	880 x 530	880 x 630	980 x 530	980 x 630	1080 x 530
1080 x 630	1180 x 330	1180 x 530	1180 x 630	1280 x 530	1280 x 630
1580 x 630					

Bitte lesen Sie diese Anleitung vor Einbau und Inbetriebnahme sorgfältig durch und bewahren Sie sie auf. Geben Sie sie im Falle einer Weitergabe des Produktes an den Nutzer weiter.

Inhalt

1	Lieferumfang	16
2	Bestimmungsgemäßer Gebrauch	16
3	Rollo montieren	17
4	Rollo benutzen	18
5	Störungsbeseitigung	19
6	Reinigung und Pflege	19
7	Gewährleistung	20
8	Technische Daten	20

1 Lieferumfang

Pos. in Abb. 1 , Seite 3	Anzahl	Beschreibung
1	1	Doppel-Kassettenrollo
2	1	Abdeckungen für die Ecken
3	2	Halterungen für die Kassetten (nur bei Breiten ab 1 m)
4	2	Senkkopfschrauben 3,5 mm x 16 mm (nur bei Breiten ab 1 m)
5	8	Limskopfschrauben 3,5 mm x 20 mm

2 Bestimmungsgemäßer Gebrauch

Das Mini-Doppelkassettenrollo ist geeignet für Fenster in Wohnmobilen oder Wohnwagen. Es besitzt ein Insektenschutzrollo und ein Verdunkelungsrollo.

3 Rollo montieren

3.1 Rollo befestigen

Die Befestigung des Rollos unterscheidet sich für Rollos unter 1 m Breite und ab 1 m Breite. Bei breiten Rollos muss oben und unten in der Mitte eine zusätzliche Halterung für die Kassetten montiert werden.



HINWEIS

Sie können sowohl den Insektenschutz oben und die Verdunkelung unten montieren, als auch umgekehrt.

Gehen Sie vor wie dargestellt (Abb. **2**, Seite 3 bis Abb. **8**, Seite 6).

Alle mit Breitenangaben versehenen Schritte müssen nur für Rollos mit der entsprechenden Breite von über 1 m oder unter 1 m ausgeführt werden. Bei Rollos mit einer Breite von über 1 m müssen die obere und die untere Kassette jeweils mit einer zusätzlichen Halterung befestigt werden. Ermitteln Sie den Punkt für die Befestigung des Halters wie dargestellt (Abb. **4**, Seite 4).

3.2 Spannung der Rollos einstellen



ACHTUNG!

Stellen Sie die Spannung immer rechts und links parallel ein. Es kann sonst auf Dauer zu Schäden an dem Rollo kommen.

Die Spannung der Rollos erfolgt durch die Spannung von zwei Schnüren (Abb. **9** 1, Seite 7) über Spannfedern (Abb. **9** 2, Seite 7), die rechts und links an den zwei Kassetten zu finden sind. Um die Schnurspannung zu erhöhen oder zu verringern, wird durch die Drehung des mittleren Teils der Spannvorrichtung (Abb. **9** 3, Seite 7) die Spannfeder in eine andere Raste (Abb. **9** 4, Seite 7) bewegt.

Gehen Sie vor wie dargestellt (Abb. **10** und Abb. **11**, Seite 8).

4 Rollo benutzen

4.1 Rollo schließen



ACHTUNG! Beschädigungsgefahr durch Hitzestau zwischen Rollo und Glasscheibe!

Bei starker Sonneneinstrahlung dürfen Sie das Verdunkelungsrollo nur zu zwei Dritteln schließen.

Rollos mit einer Breite von weniger als einem Meter (Abb. 12, Seite 8)

- Ziehen Sie das Verdunkelungsrollo an der Griffleiste in die gewünschte Position.
- Ziehen Sie die Griffleiste des Insektenschutzrollos direkt an die Griffleiste des Verdunkelungsrollos.
- ✓ Bei der richtigen Einstellung der Spannung halten die Rollos in der geschlossenen Position.

Rollos mit einer Breite von über einem Meter (Abb. 13, Seite 9)

- Ziehen Sie das Verdunkelungsrollo an der Griffleiste in die gewünschte Position.
- Ziehen Sie die Griffleiste des Insektenschutzrollos direkt an die Griffleiste des Verdunkelungsrollos.
- Drücken Sie die Griffleisten so zusammen, dass der Griff in der Griffleiste des Insektenschutzrollos einrastet.
- ✓ Der Griff hält die Rollos geschlossen.

4.2 Rollo öffnen



ACHTUNG! Beschädigungsgefahr

Lassen Sie das Verdunkelungsrollo niemals zurückschnellen.

Rollos mit einer Breite von weniger als einem Meter (Abb. 14, Seite 9)

- Ziehen Sie das Verdunkelungsrollo und das Insektenschutzrollo an der Griffleiste in die gewünschte, offene Position.
- ✓ Die Griffleisten der Rollos halten in jeder Position.

Rollos mit einer Breite von über einem Meter (Abb. 15, Seite 10)

- Drücken Sie auf den Griff des Rollos.
- ✓ Das Insektenschutzrollo schnellt nach oben bzw. unten.
- Ziehen Sie das Verdunkelungsrollo in die gewünschte Position.

5 Störungsbeseitigung

Das Insektenschutz- oder Verdunkelungsrollo lassen sich nicht verschieben

- Prüfen Sie die Führungsschienen auf Verschmutzungen.
- Reinigen Sie gegebenenfalls die Führungsschienen.

Die Spannung der Rollos ist zu gering

- Spannen Sie die Schnurfeder in jeder Ecke nach.

6 Reinigung und Pflege

**ACHTUNG!**

Keine scharfen oder harten Gegenstände oder Reinigungsmittel zur Reinigung verwenden, da dies zu einer Beschädigung des Produktes führen kann.

- Reinigen Sie das Produkt gelegentlich mit einem feuchten Tuch.
- Halten Sie das Rollo nicht über einen längeren Zeitraum geschlossen, um Materialermüdung zu vermeiden.
- Bei längerem Stillstand des Fahrzeuges fahren Sie das obere Rollo in die oberste Stellung und das untere Rollo in die unterste Stellung. So beugen Sie Schimmelbildung vor.

7 Gewährleistung

Es gilt die gesetzliche Gewährleistungsfrist. Sollte das Produkt defekt sein, wenden Sie sich bitte an Ihren Fachhändler oder an die Niederlassung des Herstellers in Ihrem Land (Adressen siehe Rückseite der Anleitung).

Zur Reparatur- bzw. Gewährleistungsbearbeitung müssen Sie folgende Unterlagen mitschicken:

- eine Kopie der Rechnung mit Kaufdatum,
- einen Reklamationsgrund oder eine Fehlerbeschreibung.

8 Technische Daten

Pos. in Abb. 11, Seite 8	Bezeichnung
A	Bestellmaß Breite (Länge Kassette): E – 20 mm
B	Bestellmaß Höhe (Länge Führungsschiene): F + 30 mm
C	Breite über alles: A + 74 mm
D	Höhe über alles: B + 106 mm
E	Breite Fensterausschnitt (lichtes Maß)
F	Höhe Fensterausschnitt (lichtes Maß)

8.1 Bestellmaße

Das Produkt ist in folgenden Bestellmaßen erhältlich:

Bestellmaße (Breite x Höhe in mm):

410 x 480	470 x 480	480 x 330	480 x 530	510 x 580	580 x 530
580 x 630	680 x 430	680 x 530	680 x 630	780 x 530	780 x 630
880 x 330	880 x 530	880 x 630	980 x 530	980 x 630	1080 x 530
1080 x 630	1180 x 330	1180 x 530	1180 x 630	1280 x 530	1280 x 630
1580 x 630					

Veillez lire attentivement cette notice avant le montage et la mise en service. Veillez ensuite la conserver. En cas de passer le produit, veuillez le transmettre au nouvel acquéreur.

Sommaire

1	Contenu de la livraison	21
2	Usage conforme	21
3	Montage du store à enrouleur	22
4	Utilisation du store à enrouleur	23
5	Recherche des pannes	24
6	Nettoyage et entretien	24
7	Garantie	25
8	Caractéristiques techniques	25

1 Contenu de la livraison

Position dans fig. 1, page 3	Quantité	Description
1	1	Store double cassette
2	1	Caches pour les coins
3	2	Supports pour les cassettes (uniquement pour largeur supérieure à 1 m)
4	2	Vis à tête fraisée 3,5 mm x 16 mm (uniquement pour largeur supérieure à 1 m)
5	8	Vis à tête cylindrique 3,5 mm x 20 mm

2 Usage conforme

Le mini store double à cassette est conçu pour les caravanes et les camping-cars. Il comprend une moustiquaire et un store occultant.

3 Montage du store à enrouleur

3.1 Fixation du store à enrouleur

La fixation des stores varie en fonction de leur largeur, à savoir s'ils font moins d'1 m de large ou s'ils font 1 m ou plus. Pour les stores larges, un support supplémentaire de fixation des cassettes doit être installé au centre, en haut et en bas.



REMARQUE

Vous pouvez monter la moustiquaire en haut et le store occultant en bas, et vice-versa.

Suivre la procédure illustrée (fig. **2**, page 3 à fig. **8**, page 6).

Toutes les étapes assorties d'indications de largeur ne doivent être effectuées que pour les stores correspondants de largeur supérieure ou inférieure à 1 m. Pour les stores de plus d'un mètre de large, le haut et le bas de la cassette doivent être fixés à l'aide d'un support supplémentaire. Définissez la position de fixation du support comme indiqué (fig. **4**, page 4).

3.2 Réglage de la tension des stores



AVIS !

Régalez toujours la tension simultanément à droite et à gauche. Le store risquerait sinon d'être endommagé durablement.

Les stores sont tendus à l'aide de deux tendeurs (fig. **9** 1, page 7) à ressorts (fig. **9** 2, page 7), situés de part et d'autre des deux cassettes. Pour augmenter ou diminuer la tension des tendeurs, il suffit de faire tourner la partie centrale du dispositif tendeur (fig. **9** 3, page 7), le ressort se met alors dans un autre cran (fig. **9** 4, page 7).

Suivre la procédure illustrée (fig. **10** et fig. **11**, page 8).

4 Utilisation du store à enrouleur

4.1 Fermeture du store à enrouleur



AVIS ! Risque d'endommagement en raison de l'accumulation de chaleur entre le store et la vitre.

En cas de fort rayonnement solaire, vous ne devez fermer le store occultant qu'aux deux tiers.

Stores à enrouleur de moins d'un mètre de large (fig. 12, page 8)

- Tirez sur la poignée du store occultant pour l'amener dans la position souhaitée.
- Tirez la poignée de la moustiquaire directement vers la poignée du store occultant.
- ✓ Si la tension a été correctement réglée, les stores restent en position fermée.

Stores à enrouleur de plus d'un mètre de large (fig. 13, page 9)

- Tirez sur la poignée du store occultant pour l'amener dans la position souhaitée.
- Tirez la poignée de la moustiquaire directement vers la poignée du store occultant.
- Appuyez sur les poignées simultanément afin que la poignée du store s'emboîte dans celle de la moustiquaire.
- ✓ La poignée maintient les stores en position fermée.

4.2 Ouverture des stores



AVIS ! Risque d'endommagement

Ne laissez jamais le store occultant se rabattre seul.

Stores à enrouleur de moins d'un mètre de large (fig. 14, page 9)

- Tirez sur les poignées du store occultant et de la moustiquaire pour les amener dans la position souhaitée ouverte.
- ✓ Les poignées des stores restent bien en place dans toutes les positions.

Stores à enrouleur de plus d'un mètre de large (fig. 15, page 10)

- Appuyez sur la poignée du store.
- ✓ La moustiquaire coulisse alors rapidement vers le haut ou le bas.
- Amenez le store occultant dans la position souhaitée.

5 Recherche des pannes

La moustiquaire ou le store occultant ne coulissent plus.

- Contrôlez l'état de propreté des glissières latérales.
- Nettoyez les glissières latérales, le cas échéant.

La tension du store est trop faible.

- Tendez le ressort dans chaque coin.

6 Nettoyage et entretien

**AVIS !**

N'utilisez aucun objet coupant ou dur, ni de détergents pour le nettoyage. Cela pourrait endommager le produit.

- Nettoyez le produit avec un tissu humide.
- Ne laissez pas le store fermé pendant une période prolongée pour éviter que le matériau ne s'use.
- En cas d'immobilisation prolongée du véhicule, placez le store occultant supérieur en position haute et le store inférieur en position basse. Vous éviterez ainsi la formation de moisissures.

7 Garantie

Le délai légal de garantie s'applique. Si le produit s'avérait défectueux, veuillez vous adresser à la filiale du fabricant située dans votre pays (voir adresses au verso du présent manuel) ou à votre revendeur spécialisé.

Veuillez y joindre les documents suivants pour la gestion des réparations et de la garantie :

- une copie de la facture avec la date d'achat,
- le motif de la réclamation ou une description du dysfonctionnement.

8 Caractéristiques techniques

Position dans fig. 11, page 8	Description
A	Dimensions de commande, largeur (longueur de la cassette) : E - 20 mm
B	Dimensions de commande, hauteur (longueur du rail de guidage) : F + 30 mm
C	Largeur hors tout : A + 74 mm
D	Hauteur hors tout : B + 106 mm
E	Largeur de la découpe de fenêtre (découpe utile)
F	Hauteur de la découpe de fenêtre (découpe utile)

8.1 Dimensions de commande

Le produit est disponible dans les dimensions suivantes :

Dimensions de commande (largeur x hauteur en mm)

410 x 480	470 x 480	480 x 330	480 x 530	510 x 580	580 x 530
580 x 630	680 x 430	680 x 530	680 x 630	780 x 530	780 x 630
880 x 330	880 x 530	880 x 630	980 x 530	980 x 630	1080 x 530
1080 x 630	1180 x 330	1180 x 530	1180 x 630	1280 x 530	1280 x 630
1580 x 630					

Lea detenidamente estas instrucciones antes de llevar a cabo la instalación y puesta en funcionamiento, y consérvelas en un lugar seguro. En caso de vender o entregar el producto a otra persona, entregue también estas instrucciones.

Índice

1	Volumen de entrega	26
2	Uso adecuado	26
3	Instalación del estor	27
4	Uso del estor	28
5	Solución de averías	29
6	Limpieza y cuidado	29
7	Garantía	30
8	Datos técnicos	30

1 Volumen de entrega

Art. en fig. 1 , página 3	Cantidad	Descripción
1	1	Estor de doble cajón
2	1	Embellecedores para las esquinas
3	2	Soportes para los cajones (solo para anchuras superiores a 1 m)
4	2	Tornillos avellanados 3,5 mm x 16 mm (solo para anchuras superiores a 1 m)
5	8	Tornillos de cabeza ovalada 3,5 mm x 20 mm

2 Uso adecuado

El estor de doble cajón mini es apto para ventanas de caravanas y autocaravanas. Dispone de mosquitera y estor oscurecedor.

3 Instalación del estor

3.1 Fijación del estor

El sistema de sujeción de los estores de menos de 1 m de ancho es distinto de los de un 1 m o más. Los cajones de estores anchos necesitan, tanto arriba como abajo, soportes en la zona central.



NOTA

La mosquitera se puede instalar en la parte superior y el estor oscurecedor en la parte inferior, o al revés.

Siga los pasos indicados (fig. **2**, página 3 a fig. **8**, página 6).

Los pasos donde se especifique la anchura solo están destinados a los estores de la anchura correspondiente, es decir, de más de 1 m o menos de 1 m de ancho. Para estores de más de 1 m de ancho, los cajones superior e inferior deben fijarse con un soporte adicional. Marque los puntos de colocación de los soportes tal como se indica (fig. **4**, página 4).

3.2 Ajuste de la tensión de los estores



¡AVISO!

Ajuste siempre la tensión simultáneamente en la derecha y en la izquierda. De lo contrario, el estor podría estropearse a largo plazo.

Los estores se tensan mediante las dos cuerdas (fig. **9** 1, página 7) con resortes (fig. **9** 2, página 7) situadas a la izquierda y la derecha de los dos cajones. Para aumentar o disminuir la tensión de la cuerda, gire la pieza central del mecanismo tensor (fig. **9** 3, página 7) haciendo que el resorte pase a la muesca siguiente (fig. **9** 4, página 7).

Siga los pasos indicados (fig. **10** y fig. **11**, página 8).

4 Uso del estor

4.1 Cierre del estor



¡AVISO! El calor acumulado entre el estor y la ventana puede producir daños.

Si la luz solar es muy intensa, cierre el estor oscurecedor solamente hasta dos tercios de su altura.

Estores de anchura inferior a un metro (fig. 12, página 8)

- Tire del estor oscurecedor por la varilla tiradora hasta dejarlo en la posición deseada.
- Tire de la mosquitera por la varilla tiradora hasta llegar a la varilla tiradora del estor oscurecedor.
- ✓ Si la tensión está correctamente fijada, los estores se quedarán en la posición deseada.

Estores de anchura superior a un metro (fig. 13, página 9)

- Tire del estor oscurecedor por la varilla tiradora hasta dejarlo en la posición deseada.
- Tire de la mosquitera por la varilla tiradora hasta llegar a la varilla tiradora del estor oscurecedor.
- Junte las varillas tiradoras de manera que el tirador encaje en la varilla tiradora de la mosquitera.
- ✓ El tirador mantiene los estores cerrados.

4.2 Apertura del estor



¡AVISO! Peligro de daños materiales

No deje que el estor oscurecedor vuelva solo a su posición original.

Estores de anchura inferior a un metro (fig. 14, página 9)

- Tire del estor oscurecedor y de la mosquitera por la varilla tiradora hasta la posición abierta deseada.
- ✓ Las varillas tiradoras de los estores se mantienen fijas en cualquier posición.

Estores de anchura superior a un metro (fig. 15, página 10)

- Apriete sobre el tirador del estor.
- ✓ La mosquitera se enrollará rápidamente hacia arriba o hacia abajo.
- Tire del estor oscurecedor hasta la posición deseada.

5 Solución de averías

La mosquitera o el estor oscurecedor no se pueden mover.

- Compruebe si hay suciedades en los carriles guía.
- En caso necesario limpie los carriles guía.

La tensión del estor es insuficiente.

- Tense la cuerda de los resortes de cada esquina.

6 Limpieza y cuidado

**¡AVISO!**

No utilice ningún objeto o producto de limpieza corrosivo o duro en la limpieza, ya que podría dañar el producto.

- Limpie de vez en cuando el producto con un paño húmedo.
- No deje el estor cerrado durante demasiado tiempo para evitar que los materiales se deterioren.
- Si el vehículo está estacionado durante períodos prolongados, coloque el estor superior en la posición más alta y el estor inferior en la posición más baja. De este modo se evita la formación de moho.

7 Garantía

Rige el plazo de garantía legal. Si el producto presenta algún defecto, diríjase a su establecimiento especializado o a la sucursal del fabricante de su país (ver direcciones en el dorso de estas instrucciones).

Para la tramitación de la reparación y de la garantía debe enviar también los siguientes documentos:

- una copia de la factura con fecha de compra,
- el motivo de la reclamación o una descripción de la avería.

8 Datos técnicos

Art. en fig. 11, página 8	Descripción
A	Dimensión de pedido, anchura (longitud del cajón): E – 20 mm
B	Dimensión de pedido, altura (longitud del carril guía): F + 30 mm
C	Anchura sobre todo: A + 74 mm
D	Altura sobre todo: B + 106 mm
E	Anchura del hueco de ventana (dimensiones del espacio libre)
F	Altura del hueco de ventana (dimensiones del espacio libre)

8.1 Dimensiones de pedido

El producto está disponible en las siguientes dimensiones de pedido:

Dimensiones de pedido (anchura x altura en mm):

410 x 480	470 x 480	480 x 330	480 x 530	510 x 580	580 x 530
580 x 630	680 x 430	680 x 530	680 x 630	780 x 530	780 x 630
880 x 330	880 x 530	880 x 630	980 x 530	980 x 630	1080 x 530
1080 x 630	1180 x 330	1180 x 530	1180 x 630	1280 x 530	1280 x 630
1580 x 630					

Por favor, leia atentamente este manual antes da montagem e colocação em funcionamento do aparelho e guarde-o em local seguro. Em caso de transmissão do produto, entregue o manual ao novo utilizador.

Índice

1	Material fornecido	31
2	Utilização adequada	31
3	Montar a persiana	32
4	Utilizar a persiana	33
5	Resolução de falhas.	34
6	Limpeza e manutenção	34
7	Garantia	35
8	Dados técnicos	35

1 Material fornecido

Item na fig. 1, página 3	Quantidade	Designação
1	1	Persiana dupla
2	1	Tampas para os cantos
3	2	Suportes para as caixas (apenas para larguras superiores a 1 m)
4	2	Parafusos de cabeça escareada 3,5 mm x 16 mm (apenas para larguras superiores a 1 m)
5	8	Parafusos de cabeça oval 3,5 mm x 20 mm

2 Utilização adequada

A minipersiana dupla é adequada para janelas de caravanas ou autocaravanas. Tem uma estrutura de proteção contra insetos e uma de escurecimento.

3 Montar a persiana

3.1 Fixar a persiana

A fixação da persiana é diferente para persianas com menos de 1 m de largura e para as que tenham uma largura de 1 m ou superior. As persianas largas devem ter um suporte adicional para as caixas, fixado em cima e em baixo, ao centro.



OBSERVAÇÃO

Podem fixar a estrutura de proteção contra insetos no cimo e a persiana de escurecimento em baixo ou vice-versa.

Proceda como ilustrado (fig. **2**, página 3 a fig. **8**, página 6).

Os passos com especificações de largura devem ser realizados apenas para as persianas com a largura correspondente, superior a 1 m ou inferior a 1 m. Para as persianas com uma largura superior a 1 m, a caixa superior e a inferior devem ser fixadas com um suporte adicional. Determine a posição para fixar o suporte conforme ilustrado (fig. **4**, página 4).

3.2 Ajustar a tensão das persianas



NOTA!

Ajuste sempre a tensão à esquerda e à direita paralelamente. Caso contrário, poderá causar danos a longo prazo na persiana.

O ajuste da tensão das persianas é feito com dois fios (fig. **9** 1, página 7) com molas (fig. **9** 2, página 7), que se encontram à direita e à esquerda das duas caixas. Para aumentar ou reduzir a tensão do fio, rode a parte central do encaixe de tensão, (fig. **9** 3, página 7) fazendo com que a mola passe para outro entalhe (fig. **9** 4, página 7).

Proceda como ilustrado (fig. **10** e fig. **11**, página 8).

4 Utilizar a persiana

4.1 Fechar a persiana



NOTA! Perigo de danos devido à acumulação de calor entre a persiana e o vidro!

Em caso de radiação solar forte, a persiana de escurecimento só deve ser fechada até dois terços.

Persianas com larguras inferiores a um metro (fig. 12, página 8)

- Puxe a persiana de escurecimento pela barra de abertura/fecho até à posição pretendida.
- Puxe a barra de abertura/fecho da estrutura de proteção contra insetos diretamente até à barra de abertura/fecho da persiana de escurecimento.
- ✓ Quando a tensão for ajustada corretamente, as persianas mantêm-se na posição fechada.

Persianas com larguras superiores a um metro (fig. 13, página 9)

- Puxe a persiana de escurecimento pela barra de abertura/fecho até à posição pretendida.
- Puxe a barra de abertura/fecho da estrutura de proteção contra insetos diretamente até à barra de abertura/fecho da persiana de escurecimento.
- Pressione as barras de abertura/fecho simultaneamente para que a pega encaixe na barra de abertura/fecho da estrutura de proteção contra insetos.
- ✓ A pega mantém as persianas fechadas.

4.2 Abrir as persianas



NOTA! Perigo de danos

Nunca permita que a persiana de escurecimento se feche subitamente.

Persianas com larguras inferiores a um metro (fig. 14, página 9)

- Puxe a persiana de escurecimento e a estrutura de proteção contra insetos pela barra de abertura/fecho até à posição aberta pretendida.
- ✓ As barras de abertura/fecho das persianas mantêm-se firmes em todas as posições.

Persianas com larguras superiores a um metro (fig. 15, página 10)

- Pressione a pega da persiana.
- ✓ A estrutura de proteção contra insetos move-se rapidamente para cima ou para baixo.
- Puxe a persiana de escurecimento até à posição pretendida.

5 Resolução de falhas

Não é possível deslocar a estrutura de proteção contra insetos ou a persiana de escurecimento.

- Verifique se as calhas de guia estão sujas.
- Limpe as calhas de guia, se necessário.

A tensão da persiana não é suficiente.

- Ajuste a tensão dos fios com mola em ambos os cantos.

6 Limpeza e manutenção

**NOTA!**

Não utilizar objectos afiados ou duros ou agentes de limpeza para a limpeza, uma vez que podem ser causados danos no produto.

- De vez em quando, limpe o aparelho com um pano húmido.
- Não mantenha a persiana fechada durante um período de tempo prolongado para evitar desgaste do material.
- Se o veículo ficar parado durante longos períodos, coloque a persiana superior na posição mais alta e a persiana inferior na posição mais baixa. Desta forma previne-se a formação de bolor.

7 Garantia

É válido o prazo de garantia legal. Se o produto estiver com defeito, por favor, dirija-se ao seu revendedor ou à representação do fabricante no seu país (endereços, ver verso do manual).

Para fins de reparação ou de garantia, terá de enviar os seguintes documentos em conjunto:

- uma cópia da factura com a data de aquisição,
- um motivo de reclamação ou uma descrição da falha.

8 Dados técnicos

Item na fig. 11, página 8	Designação
A	Dimensão de encomenda, largura (comprimento da caixa): E – 20 mm
B	Dimensão de encomenda, altura (comprimento da calha de guia): F + 30 mm
C	Largura sobre tudo: A + 74 mm
D	Altura sobre tudo: B + 106 mm
E	Largura da secção da janela (dimensões da distância livre)
F	Altura da secção da janela (dimensões da distância livre)

8.1 Dimensões de encomenda

O produto está disponível com as seguintes dimensões de encomenda:

Dimensões de encomenda (largura x altura em mm):

410 x 480	470 x 480	480 x 330	480 x 530	510 x 580	580 x 530
580 x 630	680 x 430	680 x 530	680 x 630	780 x 530	780 x 630
880 x 330	880 x 530	880 x 630	980 x 530	980 x 630	1080 x 530
1080 x 630	1180 x 330	1180 x 530	1180 x 630	1280 x 530	1280 x 630
1580 x 630					

Prima di effettuare il montaggio e la messa in funzione leggere accuratamente questo manuale di istruzioni, conservarlo e in caso di trasmissione del prodotto, consegnarlo all'utente successivo.

Indice

1	Dotazione	36
2	Conformità d'uso	36
3	Montaggio della tendina avvolgibile	37
4	Utilizzo della tendina avvolgibile	38
5	Ricerca guasti	39
6	Pulizia e cura	39
7	Garanzia	40
8	Specifiche tecniche	40

1 Dotazione

Elemento nella fig. 1, pagina 3	Quantità	Descrizione
1	1	Cassetta avvolgibile doppia
2	1	Paraspigoli
3	2	Staffe per le cassette (solo per larghezze oltre 1 m)
4	2	Viti a testa svasata 3,5 mm x 16 mm (solo per larghezze oltre 1 m)
5	8	Viti a testa ovale 3,5 mm x 20 mm

2 Conformità d'uso

La cassetta avvolgibile doppia mini è adatta alle finestre di caravan o camper. È dotata di zanzariera e tendina oscurante avvolgibile.

3 Montaggio della tendina avvolgibile

3.1 Fissaggio della tendina avvolgibile

Il fissaggio della tendina avvolgibile è diverso per le tendine avvolgibili inferiori a 1 m di larghezza e per quelle con una larghezza pari o superiore a 1 m. Le tendine avvolgibili larghe devono essere fissate in alto e in basso al centro con una staffa aggiuntiva per le cassette.



NOTA

È possibile fissare la zanzariera in alto e la tendina oscurante avvolgibile in basso e viceversa.

Procedere come illustrato (fig. **2**, pagina 3 alla fig. **8**, pagina 6).

Tutti i passi in cui è indicata la larghezza devono essere eseguiti soltanto per le tendine avvolgibili della larghezza corrispondente (oltre 1 m oppure meno di 1 m). Per le tendine avvolgibili con larghezza superiore a 1 m, la cassetta superiore e quella inferiore devono essere entrambe fissate con una staffa aggiuntiva. Determinare la posizione per il fissaggio della staffa come illustrato (fig. **4**, pagina 4).

3.2 Regolazione della tensione delle tendine avvolgibili



AVVISO!

Regolare sempre la tensione a destra e a sinistra in parallelo. Altrimenti a lungo andare si rischia di provocare danni alla tendina avvolgibile.

Le tendine avvolgibili vengono messe in tensione con due corde (fig. **9** 1, pagina 7) per mezzo di molle (fig. **9** 2, pagina 7) situate a destra e a sinistra delle due cassette. Per aumentare o ridurre la tensione della corda si ruota la parte centrale del dispositivo di tensionamento (fig. **9** 3, pagina 7) spostando la molla in un'altra tacca (fig. **9** 4, pagina 7).

Procedere come illustrato (fig. **10** e fig. **11**, pagina 8).

4 Utilizzo della tendina avvolgibile

4.1 Chiusura della tendina avvolgibile



AVVISO! Pericolo di danni dovuto all'accumulo di calore fra la tendina avvolgibile e la finestra!

In caso di intensa esposizione ai raggi solari, chiudere la tendina oscurante avvolgibile solo per due terzi.

Tendine avvolgibili con una larghezza inferiore a un metro (fig. 12, pagina 8)

- Tirare la tendina oscurante avvolgibile nella posizione desiderata mediante la barra.
- Tirare la barra della zanzariera direttamente sulla barra della tendina oscurante avvolgibile.
- ✓ Una volta regolata correttamente la tensione, le tendine avvolgibili rimangono in posizione chiusa.

Tendine avvolgibili con una larghezza superiore a un metro (fig. 13, pagina 9)

- Tirare la tendina oscurante avvolgibile nella posizione desiderata mediante la barra.
- Tirare la barra della zanzariera direttamente sulla barra della tendina oscurante avvolgibile.
- Premere le barre insieme in modo che la maniglia si inserisca nella barra della zanzariera.
- ✓ La maniglia tiene chiuse le tendine avvolgibili.

4.2 Apertura della tendina avvolgibile



AVVISO! Pericolo di danni

Mai far scattare all'indietro la tendina oscurante.

Tendine avvolgibili con una larghezza inferiore a un metro (fig. 14, pagina 9)

- Tirare la tendina oscurante avvolgibile e la zanzariera nella posizione aperta desiderata mediante la barra.
- ✓ Le barre delle tendine avvolgibili si fermano in qualsiasi posizione.

Tendine avvolgibili con una larghezza superiore a un metro (fig. 15, pagina 10)

- Premere la maniglia della tendina avvolgibile.
- ✓ La zanzariera si muove rapidamente verso l'alto o verso il basso.
- Tirare la tendina oscurante avvolgibile nella posizione desiderata.

5 Ricerca guasti

La zanzariera o la tendina oscurante avvolgibile non si muovono.

- Controllare che non ci sia sporco lungo le guide.
- Pulire eventualmente le guide.

La tensione della tendina avvolgibile è troppo bassa.

- Mettere in tensione la corda della molla in ciascun angolo.

6 Pulizia e cura



AVVISO!

Per la pulizia non impiegare oggetti ruvidi o appuntiti, oppure detersivi perché potrebbero danneggiare il prodotto.

- Pulire il prodotto di tanto in tanto con un panno umido.
- Per evitare un affaticamento del materiale, non tenere l'avvolgibile chiuso per lunghi periodi.
- Se il veicolo rimane fermo per lunghi periodi di tempo, spostare la tendina avvolgibile superiore nella posizione in alto e la tendina avvolgibile inferiore nella posizione in basso. In questo modo si evita la formazione di muffa.

7 Garanzia

Vale il termine di garanzia previsto dalla legge. Qualora il prodotto risultasse difettoso, La preghiamo di rivolgersi al proprio rivenditore specializzato o alla filiale del produttore del suo Paese (l'indirizzo si trova sul retro del manuale di istruzioni).

Per la riparazione e per il disbrigo delle condizioni di garanzia è necessario inviare la seguente documentazione:

- una copia della fattura con la data di acquisto del prodotto,
- un motivo su cui fondare il reclamo, oppure una descrizione del guasto.

8 Specifiche tecniche

Elemento nella fig. 11, pagina 8	Descrizione
A	Dimensione d'ordine, larghezza (lunghezza della cassetta): E - 20 mm
B	Dimensione d'ordine, altezza (lunghezza della guida): F + 30 mm
C	Larghezza fuori tutto: A + 74 mm
D	Altezza fuori tutto: B + 106 mm
E	Larghezza dell'apertura della finestra (misura interna)
F	Altezza dell'apertura della finestra (misura interna)

8.1 Dimensioni d'ordine

Il prodotto è disponibile nelle seguenti dimensioni d'ordine:

Dimensioni d'ordine (larghezza x altezza in mm):

410 x 480	470 x 480	480 x 330	480 x 530	510 x 580	580 x 530
580 x 630	680 x 430	680 x 530	680 x 630	780 x 530	780 x 630
880 x 330	880 x 530	880 x 630	980 x 530	980 x 630	1080 x 530
1080 x 630	1180 x 330	1180 x 530	1180 x 630	1280 x 530	1280 x 630
1580 x 630					

Lees deze handleiding voor de montage en de ingebruikname zorgvuldig door en bewaar hem. Geef de handleiding bij het doorgeven van het product aan de gebruiker.

Inhoudsopgave

1	Omvang van de levering	41
2	Beoogd gebruik	41
3	Rolgordijn monteren	42
4	Rolgordijn gebruiken	43
5	Verhelpen van storingen	44
6	Reiniging en onderhoud	44
7	Garantie	45
8	Technische gegevens	45

1 Omvang van de levering

Item in afb. 1 , pagina 3	Aantal	Beschrijving
1	1	Dubbel-cassetterolgordijn
2	1	Afdekkingen voor de hoeken
3	2	Beugels voor de cassettes (alleen voor breedten van meer dan 1 m)
4	2	Platkopbouten 3,5 mm x 16 mm (alleen voor breedten van meer dan 1 m)
5	8	Schroeven met ovaal kop 3,5 mm x 20 mm

2 Beoogd gebruik

Het mini-dubbel-cassetterolgordijn is geschikt voor ramen in campers en caravans. Het beschikt over een hor en een verduisteringsrolgordijn.

3 Rolgordijn monteren

3.1 Rolgordijnen bevestigen

Het bevestigen van het rolgordijn is verschillend voor rolgordijnen die smaller zijn dan 1°m en voor rolgordijnen die 1°m of breder zijn. Brede rolgordijnen moeten een extra beugel hebben voor de cassettebevestigingen in het midden aan de boven- en onderzijde.



INSTRUCTIE

U kunt de hor boven en het verduisteringsgordijn onder bevestigen, of omgekeerd.

Ga te werk zoals afgebeeld (afb. **2**, pagina 3 tot afb. **8**, pagina 6).

Alle respectievelijke stappen met breedtespecificaties moeten alleen worden uitgevoerd bij rolgordijnen met de bijbehorende breedte van meer dan 1 m of minder dan 1 m. Bij rolgordijnen die breder zijn dan 1 m moeten de boven- en ondercassette met een extra beugel worden bevestigd. Bepaal de positie voor het bevestigen van de beugel zoals afgebeeld (afb. **4**, pagina 4).

3.2 Afstellen van de spanning van de rolgordijnen



LET OP!

Pas de spanning van de rechter- en linkerzijde parallel aan. Anders kan het rolgordijn langdurig worden beschadigd.

De rolgordijnen worden gespannen met twee koorden (afb. **9** 1, pagina 7) met veren (afb. **9** 2, pagina 7) rechts en links van de twee cassettes. Om de spanning van het koord te verhogen of te verlagen, moet het middendeel van de spanbevestiging worden gedraaid, (afb. **9** 3, pagina 7) waardoor de veer in een andere inkeping beweegt (afb. **9** 4, pagina 7).

Ga te werk zoals afgebeeld (afb. **10** en afb. **11**, pagina 8).

4 Rolgordijn gebruiken

4.1 Rolgordijn sluiten



LET OP! Gevaar voor beschadiging door hittestuwing tussen rolgordijn en ruit!

Bij sterke zonnestralen mag u het verduisteringsrolgordijn slechts voor tweederde sluiten.

Rolgordijnen met een breedte van minder dan een meter (afb. 12, pagina 8)

- Trek het verduisteringsrolgordijn aan de greeplijst in de gewenste positie.
- Trek de greeplijst van de hor direct naar de greeplijst van het verduisteringsrolgordijn.
- ✓ Als de spanning correct is ingesteld, blijft het rolgordijn in gesloten positie.

Rolgordijnen met een breedte van meer dan een meter (afb. 13, pagina 9)

- Trek het verduisteringsrolgordijn aan de greeplijst in de gewenste positie.
- Trek de greeplijst van de hor direct naar de greeplijst van het verduisteringsrolgordijn.
- Duw de greeplijsten samen zodat de inkepingen van beide greeplijsten in elkaar passen.
- ✓ De greeplijst houdt de rolgordijnen gesloten.

4.2 Rolgordijnen openen



LET OP! Gevaar voor beschadiging

Laat het verduisteringsrolgordijn nooit terugschieten.

Rolgordijnen met een breedte van minder dan een meter (afb. 14, pagina 9)

- Trek het verduisteringsrolgordijn aan de greeplijst in de gewenste, open positie.
- ✓ De greeplijst van de rolgordijnen blijven gepositioneerd.

Rolgordijnen met een breedte van meer dan een meter (afb. 15, pagina 10)

- Druk op de greeplijst van het rolgordijn.
- ✓ De hor beweegt snel omhoog of omlaag.
- Trek het verduisteringsrolgordijn in de gewenste positie.

5 Verhelpen van storingen

De hor of het verduisteringsrolgordijn kunnen niet worden bewogen.

- Controleer de geleiderails op vervuiling.
- Reinig eventueel de geleiderails.

De spanning van het rolgordijn is onvoldoende.

- Span het koord in elke koord.

6 Reiniging en onderhoud

**LET OP!**

Geen scherpe of harde voorwerpen of reinigingsmiddelen bij het reinigen gebruiken. Dit kan het product beschadigen.

- Reinig het product af en toe met een vochtige doek.
- Houd het rolgordijn niet langdurig gesloten om een materiaalvermoeidheid te vermijden.
- Als het voertuig lang stilstaat, het bovenste rolgordijn in de bovenste positie zetten en het onderste rolgordijn in de onderste positie zetten. Zo voorkomt u schimmelvorming.

7 Garantie

De wettelijke garantieperiode is van toepassing. Als het product defect is, wendt u zich tot uw speciaalzaak of tot het filiaal van de fabrikant in uw land (adressen zie achterkant van de handleiding).

Voor de afhandeling van de reparatie of garantie dient u de volgende documenten mee te sturen:

- een kopie van de factuur met datum van aankoop,
- reden van de klacht of een beschrijving van de storing.

8 Technische gegevens

Item in afb. 11, pagina 8	Beschrijving
A	Bestelafmeting, breedte (lengte van cassette): E – 20 mm
B	Bestelafmeting, hoogte (lengte van geleiderail): F + 30 mm
C	Breedte boven alles: A + 74 mm
D	Hoogte boven alles: B + 106 mm
E	Breedte van vensteruitsnede (spelingsafmetingen)
F	Hoogte van vensteruitsnede (spelingsafmetingen)

8.1 Bestelafmetingen

Het product is beschikbaar in de volgende bestelgroottes:

Bestelafmetingen (breedte x hoogte in mm):

410 x 480	470 x 480	480 x 330	480 x 530	510 x 580	580 x 530
580 x 630	680 x 430	680 x 530	680 x 630	780 x 530	780 x 630
880 x 330	880 x 530	880 x 630	980 x 530	980 x 630	1080 x 530
1080 x 630	1180 x 330	1180 x 530	1180 x 630	1280 x 530	1280 x 630
1580 x 630					

Læs denne vejledning omhyggeligt igennem før installation og ibrugtagning, og opbevar den. Giv den til brugeren, hvis du giver produktet videre.

Indhold

1	Leveringsomfang	46
2	Korrekt brug	46
3	Tilpasning af rullegardinet	47
4	Brug af rullegardinet	48
5	Udbedring af fejl	49
6	Rengøring og vedligeholdelse	49
7	Garanti	50
8	Tekniske data	50

1 Leveringsomfang

Punkt på fig. 1, side 3	Antal	Betegnelse
1	1	Dobbelt kassetterullegardin
2	1	Afdækninger til hjørnerne
3	2	Beslag til kassetterne (kun til bredder over 1 m)
4	2	Undersænskruer 3,5 mm x 16 mm (kun til bredder over 1 m)
5	8	Skruer med oval hoved 3,5 mm x 20 mm

2 Korrekt brug

Det dobbelte kassetterullegardin er egnet til vinduer i autocampere og campingvogne. Det har et net og et rullegardin.

3 Tilpasning af rullegardinet

3.1 Fastgørelse af rullegardinet

Fastgørelsen af rullegardinet er forskellig for rullegardiner, som har en bredde under 1 m, og dem, som har en bredde på 1 m eller mere. Brede rullegardiner skal have fastgjort et ekstra beslag til kassetterne øverst og nederst i midten.



BEMÆRK

Du kan fastgøres nettet foroven og rullegardinet fornedet eller omvendt.

Gå frem som vist (fig. **2**, side 3 to fig. **8**, side 6).

Alle trin med breddespecifikationer må kun udføres for rullegardiner med den tilsvarede bredde på over 1 m eller under 1 m. For rullegardiner med en bredde over 1 m skal både den øverste og nederste kassette fastgørelse med et ekstra beslag. Bestem positionen for fastgørelsen af beslaget som vist (fig. **4**, side 4).

3.2 Justering af rullegardinernes spænding



VIGTIGT!

Justér altid spænding parallelt til højre og venstre. I modsat fald kan der på længere frist forårsages skade på rullegardinet.

Rullegardinerne spændes med to snore (fig. **9** 1, side 7) med fjedre (fig. **9** 2, side 7), som er placeret til højre og venstre på de to kassetter. For at forøge eller reducere snorens spænding skal den midterste del af spændearmaturet drejes (fig. **9** 3, side 7), så fjederen bevæger sig til et andet hak (fig. **9** 4, side 7).

Gå frem som vist (fig. **10** og fig. **11**, side 8).

4 Brug af rullegardinet

4.1 Lukning af rullegardinet



VIGTIGT! Fare for beskadigelse på grund af ophobet varme mellem rullegardinet og vinduet!

Ved kraftigt sollys må rullegardinet kun lukkes to tredjedel.

Rullegardiner med en bredde under en meter (fig. 12, side 8)

- ▶ Træk rullegardinet til den ønskede position med grebslisten.
- ▶ Træk nettets grebsliste direkte til rullegardinets grebsliste.
- ✓ Når spændingen er blevet indstillet korrekt, bliver rullegardinerne i den lukkede position.

Rullegardiner med en bredde på over en meter (fig. 13, side 9)

- ▶ Træk rullegardinet til den ønskede position med grebslisten.
- ▶ Træk nettets grebsliste direkte til rullegardinets grebsliste.
- ▶ Tryk grebslisterne sammen, så grebet går i indgreb på nettets grebsliste.
- ✓ Grebet holder rullegardinerne lukkede.

4.2 Åbning af rullegardinet



VIGTIGT! Fare for beskadigelse

Lad aldrig rullegardinet slå tilbage.

Rullegardiner med en bredde under en meter (fig. 14, side 9)

- ▶ Træk rullegardinet og nettet til den ønskede, åbne position med grebslisten.
- ✓ Rullegardinernes grebslister holdes fast i alle positioner.

Rullegardiner med en bredde på over en meter (fig. 15, side 10)

- Tryk på rullegardinets greb.
- ✓ Nettet bevæger sig hurtigt op eller ned.
- Træk rullegardinet til den ønskede position.

5 Udbedring af fejl

Nettet og rullegardinet kan ikke forskydes.

- Kontrollér, om førings Skinnerne er tilsmudsede.
- Rengør evt. førings Skinnerne.

Rullegardinets spænding er utilstrækkelig.

- Spænd fjedersnoeren i hvert hjørne.

6 Rengøring og vedligeholdelse

**VIGTIGT!**

Anvend ikke skarpe eller hårde genstande eller rengøringsmidler til rengøring, da det kan beskadige produktet.

- Rengør af og til produktet med en fugtig klud.
- Hold ikke rullegardinet lukket i et længere tidsrum for undgå materialetræthed.
- Hvis køretøjet er standset i længere tidsperioder, skal det øverste rullegardin bevæges til den øverste position og det nederste rullegardin til den nederste position. På den måde forebygges du dannelse af skimmel.

7 Garanti

Den lovbestemte garantiperiode gælder. Hvis produktet er defekt, skal du kontakte din forhandler eller producentens afdeling i dit land (adresser, se vejledningens bagside).

Ved reparation eller krav om garanti skal du medsende følgende bilag:

- En kopi af regningen med købsdato
- En reklamationsgrund eller en fejlbeskrivelse

8 Tekniske data

Punkt på fig. 11, side 8	Betegnelse
A	Bestillingsmål, bredde (kassetens længde): E – 20 mm
B	Bestillingsmål, højde (føringskinnens længde): F + 30 mm
C	Overordnet bredde: A + 74 mm
D	Overordnet højde: B + 106 mm
E	Vinduesudskæringens bredde (afstandsmål)
F	Vinduesudskæringens højde (afstandsmål)

8.1 Bestillingsmål

Produktet kan fås i følgende bestillingsmål:

Bestillingsmål (bredde x højde i mm):

410 x 480	470 x 480	480 x 330	480 x 530	510 x 580	580 x 530
580 x 630	680 x 430	680 x 530	680 x 630	780 x 530	780 x 630
880 x 330	880 x 530	880 x 630	980 x 530	980 x 630	1080 x 530
1080 x 630	1180 x 330	1180 x 530	1180 x 630	1280 x 530	1280 x 630
1580 x 630					

Läs igenom anvisningarna noga innan produkten monteras och används. Spara monterings- och bruksanvisningen för senare bruk. Överlämna bruksanvisningen till den nya ägaren vid ev. vidareförsäljning.

Innehållsförteckning

1	Leveransomfattning.	51
2	Ändamålsenlig användning	51
3	Montera rullgardinen	52
4	Använda rullgardinen	53
5	Felsökning	54
6	Rengöring och skötsel	54
7	Garanti	55
8	Tekniska data	55

1 Leveransomfattning

Artikel på bild 1 , sida 3	Mängd	Beskrivning
1	1	Dubbel-kassettrullgardin
2	1	Skydd för hörnorna
3	2	Konsoler för kassetterna (gäller endast bredder på över 1 m)
4	2	Skrudar med försänkt huvud 3,5 mm x 16 mm (gäller endast bredder på mer än 1 m)
5	8	Skrudar med ovalt huvud 3,5 mm x 20 mm

2 Ändamålsenlig användning

Mini-dubbel-kassettrullgardinen ska monteras i rutor på husbilar och campingbilar. Den är utrustad med ett insektsskydd och en mörkläggningsgardin.

3 Montera rullgardinen

3.1 Sätta fast rullgardinen

Hur man går tillväga vid festsättningen av rullgardinen beror på om man ska sätta fast en rullgardin som är under 1 m på bredden eller vars bredd är 1 m eller mer. Till breda rullgardiner måste man använda en extra konsol för de kassetter som är fixerade högst upp och längst ned i mitten.



ANVISNING

Man kan sätta fast insektsskyddet högst upp och mörkläggningsgardinen längst ned eller tvärtom.

Följ illustrationerna (bild **2**, sida 3 till bild **8**, sida 6).

Alla arbetsmoment med tillhörande breddangivelser får endast genomföras när rullgardinens bredd är mer eller mindre än 1 m. På rullgardiner, vars bredd överskrider 1 m, måste både den översta och nedersta kassetten sättas fast med en extra konsol. Ta hjälp av illustrationen för att fastställa var konsolen ska förankras (bild **4**, sida 4).

3.2 Justera rullgardinernas spänning



OBSERVERA!

Justera alltid parallellt spänningen till höger och vänster. Annars kan rullgardinen i det långa loppet skadas.

Rullgardinerna spänns med hjälp av två snören (bild **9** 1, sida 7) med fjädrar (bild **9** 2, sida 7), som sitter till höger och vänster om de båda kassetterna. När man vill öka eller minska snörets spänning roteras spännaggregatets mittdel (bild **9** 3, sida 7), vilket gör att fjädern flyttas till ett annat hack (bild **9** 4, sida 7).

Följ illustrationerna (bild **10** och bild **11**, sida 8).

4 Använda rullgardinen

4.1 Stänga rullgardinen



OBSERVERA! Risk för skador på grund av värmeansamling mellan rullgardinen och glasrutan!

Vid starkt solljus får mörkläggningsrullgardinen endast stängas till två tredjedelar.

Rullgardiner med en bredd på mindre än en meter (bild 12, sida 8)

- Dra ut mörkläggningsgardinen till önskat läge med hjälp av grepplisten.
- Dra insektskyddets grepplist direkt till mörkläggningsgardinens grepplist.
- ✓ När man har ställt in spänningen korrekt stannar rullgardinerna kvar i det stängda läget.

Rullgardiner med en bredd på mer än en meter (bild 13, sida 9)

- Dra ut mörkläggningsgardinen till önskat läge med hjälp av grepplisten.
- Dra insektskyddets grepplist direkt till mörkläggningsgardinens grepplist.
- Tryck ihop grepplisterna så att handtaget hakar fast på insektskyddets grepplist.
- ✓ Rullgardinerna hålls stängda med hjälp av handtaget.

4.2 Öppna rullgardinerna



OBSERVERA! Risk för skador

Låt under inga omständigheter mörkläggningsgardinen snäppa tillbaka.

Rullgardiner med en bredd på mindre än en meter (bild 14, sida 9)

- Dra ut mörkläggningsgardinen och insektskyddet med hjälp av grepplisten till önskat, öppet läge.
- ✓ Med hjälp av rullgardinernas grepplistor hålls alla lägen fast.

Rullgardiner med en bredd på mer än en meter (bild 15, sida 10)

- Tryck på rullgardinens handtag.
- ✓ Nu flyttas insektsskyddet snabbt upp och ned.
- Dra ut mörkläggningsgardinen till önskat läge.

5 Felsökning

Det går inte att justera insektsskyddet eller mörkläggningsgardinen.

- Kontrollera att styrskenorna är rena.
- Rengör eventuellt styrskenorna.

Rullgardinen är inte tillräckligt spänd.

- Spänn fjädersnörena i varje hörn.

6 Rengöring och skötsel

**OBSERVERA!**

Använd inga vassa eller hårda föremål för rengöring, använd inga skarpa rengöringsmedel; produkten kan skadas.

- Rengör produkten då och då med en fuktig trasa.
- För att undvika materialtrötthet ska man inte låta rullgardinen vara neddragen under en längre tidsperiod.
- Om man inte använder fordonet under en längre tid ska man justera den övre rullgardinen så att den hamnar i det översta läget och den nedre rullgardinen så att den hamnar i det nedersta läget. På så sätt kan du förebygga mögel.

7 Garanti

Den lagstadgade garantitiden gäller. Om produkten är defekt: kontakta återförsäljaren eller tillverkarens kontor i ditt land (adresser, se bruksanvisningens baksida).

Vid reparations- resp. garantiärenden ska följande skickas med:

- en kopia på fakturan med inköpsdatum,
- en reklambeskrivning/felbeskrivning.

8 Tekniska data

Artikel på bild 11, sida 8	Beskrivning
A	Beställningsmått, bredd (längd på kassetten): E – 20 mm
B	Beställningsmått, höjd (längd på styrskenan): F + 30 mm
C	Totalbredd: A + 74 mm
D	Totalhöjd: B + 106 mm
E	Bredd på rututskärning (fritt utrymme)
F	Höjd på rututskärning (fritt utrymme)

8.1 Ordermått

Produkten kan beställas med de nedanstående beställningsmåten:

Beställningsmått (bredd x höjd i mm):


410 x 480	470 x 480	480 x 330	480 x 530	510 x 580	580 x 530
580 x 630	680 x 430	680 x 530	680 x 630	780 x 530	780 x 630
880 x 330	880 x 530	880 x 630	980 x 530	980 x 630	1 080 x 530
1 080 x 630	1 180 x 330	1 180 x 530	1 180 x 630	1 280 x 530	1 280 x 630
1 580 x 630					

Les bruksanvisningen nøye før du monterer og tar apparatet i bruk, og ta vare på den. Hvis produktet selges videre, må du sørge for å gi bruksanvisningen videre også.

Innhold

1	Leveringsomfang	56
2	Forskriftsmessig bruk	56
3	Montering av rullegardinen	57
4	Bruk av rullegardinen	58
5	Feilretting	59
6	Rengjøring og stell	59
7	Garanti	60
8	Tekniske spesifikasjoner	60

1 Leveringsomfang

Artikkel i fig.  , side 3	Antall	Beskrivelse
1	1	Dobbel-rullegardinkassett
2	1	Deksler for hjørnene
3	2	Braketter for kassetene (kun for bredder over 1 m)
4	2	Senkehodeskruer 3,5 mm x 16 mm (kun for bredder over 1 m)
5	8	Ovalhodeskruer 3,5 mm x 20 mm

2 Forskriftsmessig bruk

Mini-dobbel-rullegardinkassetten er egnet for vinduer i bobiler og campingbiler. Den har en insektnetting og en blendingsrullegardin.

3 Montering av rullegardinen

3.1 Festing av rullegardinen

Festing av rullegardinen foregår på ulik måte for rullegardiner som er under 1 m brede, og dem som er 1 m eller bredere. Brede rullegardiner må ha en ekstra brakett for kassettenes festet på toppen og bunnen av midtpartiet.



MERK

Du kan feste insektnettingen på toppen og blendingsrullegardinen på bunnen, eller motsatt.

Gå frem som vist (fig. **2**, side 3 til fig. **8**, side 6).

Alle trinn med bredde spesifisering må bare utføres for rullegardiner med korresponderende bredde på over 1 m eller under 1 m. For rullegardiner med en bredde på over 1 m må både topp- og bunnkassetten festes med en ekstra brakett. Bestem posisjonen for festing av braketten som vist (fig. **4**, side 4).

3.2 Justere strammingen på rullegardinene



PASS PÅ!

Juster alltid strammingen parallelt på høyre og venstre side. Ellers kan det forårsake skader på rullegardinen på lang sikt.

Rullegardinene strammes ved hjelp av to snorer (fig. **9** 1, side 7) med fjærer (fig. **9** 2, side 7) som er lokalisert på høyre og venstre side på de to kassettenes. For å øke eller redusere strammingen på snoren roteres den sentrale delen av strammefestet, (fig. **9** 3, side 7) noe som får fjæren til å bevege seg til et annet hakk (fig. **9** 4, side 7).

Gå frem som vist (fig. **10** og fig. **11**, side 8).

4 Bruk av rullegardinen

4.1 Lukke rullegardinen



PASS PÅ! Fare for skader pga. oppbygging av varme mellom rullegardin og glassrute!

Ved kraftig solinnstråling må blendingsgardinen kun senkes to tredjedeler.

Rullegardiner med en bredde på mindre enn en meter (fig. 12, side 8)

- Dra blendingsrullegardinen i håndtaket til ønsket posisjon.
- Dra i håndtaket til insektnettingen direkte til håndtaket på blendingsrullegardinen.
- ✓ Når strammingen har blitt stilt inn korrekt blir rullegardinene værende i lukket posisjon.

Rullegardiner med en bredde på over en meter (fig. 13, side 9)

- Dra blendingsrullegardinen i håndtaket til ønsket posisjon.
- Dra i håndtaket til insektnettingen direkte til håndtaket på blendingsrullegardinen.
- Trykk håndtakene sammen slik at håndtaket smekker på plass på håndtaket til insektnettingen.
- ✓ Håndtaket holder rullegardinen lukket.

4.2 Åpne rullegardiner



PASS PÅ! Fare for skader

La aldri blendingsgardinen slå tilbake.

Rullegardiner med en bredde på mindre enn en meter (fig. 14, side 9)

- Dra blendingsrullegardinen og insektnettingen i håndtaket til ønsket, åpen posisjon.
- ✓ Håndtakene på rullegardinen holder stand i hver posisjon.

Rullegardiner med en bredde på over en meter (fig. 15, side 10)

- Trykk på håndtaket til rullegardinen.
- ✓ Insektnettingen beveger seg raskt oppover eller nedover.
- Dra blendingsrullegardinen til ønsket posisjon.

5 Feilretting

Insektnettingen eller blendingsgardinen kan ikke bevegese.

- Kontroller føringskinnene for skitt.
- Rengjør ev. føringskinnene.

Strammingen på rullegardinen er for dårlig.

- Stram fjæringssnoren i hvert hjørne.

6 Rengjøring og stell

**PASS PÅ!**

Bruk ikke skarpe eller harde gjenstander eller rengjøringsmidler til rengjøring, da det kan skade produktet.

- Rengjør produktet regelmessig med en fuktig klut.
- Ikke hold rullegardinen lukket over lengre tid, dette for å unngå materialtretthet.
- Hvis kjøretøyet er stasjonært over lengre tid beveger du den øvre rullegardinen til topposisjon og nedre rullegardin til bunnposisjon. Dermed forebygger du muggdannelse.

7 Garanti

Lovmessig garantitid gjelder. Hvis produktet skulle være defekt, kontakter du din faghandler eller produsentens filial i ditt land (du finner adressene på baksiden av veiledningen).

Ved henvendelser vedrørende reparasjon eller garanti, må du sende med følgende dokumentasjon:

- kopi av kvitteringen med kjøpsdato,
- årsak til reklamasjonen eller beskrivelse av feilen.

8 Tekniske spesifikasjoner

Artikkel i fig. 11, side 8	Beskrivelse
A	Bestillingsmål, bredde (kassetts lengde): E – 20 mm
B	Bestillingsmål, høyde (føringsskinnens lengde): F + 30 mm
C	Bredde over alt: A + 74 mm
D	Høyde over alt: B + 106 mm
E	Bredden på vindusutsparingen (klaringsmål)
F	Høyden på vindusutsparingen (klaringsmål)

8.1 Bestillingsmål

Produktet er tilgjengelig i følgende bestillingsmål:

Bestillingsmål (bredde x høyde i mm):

410 x 480	470 x 480	480 x 330	480 x 530	510 x 580	580 x 530
580 x 630	680 x 430	680 x 530	680 x 630	780 x 530	780 x 630
880 x 330	880 x 530	880 x 630	980 x 530	980 x 630	1080 x 530
1080 x 630	1180 x 330	1180 x 530	1180 x 630	1280 x 530	1280 x 630
1580 x 630					

Lue tämä ohje huolellisesti läpi ennen asennusta ja käyttöönottoa ja säilytä ohje hyvin. Jos myyt tuotteen eteenpäin, anna ohje tällöin edelleen uudelle käyttäjälle.

Sisältö

1	Toimituskokonaisuus	61
2	Käyttötarkoitus	61
3	Rullakaihtimen asentaminen	62
4	Rullakaihtimen käyttö	63
5	Vianetsintä	64
6	Puhdistus ja hoito	64
7	Takuu	65
8	Tekniset tiedot	65

1 Toimituskokonaisuus

Numero kuva 1 , sivulla 3	Määrä	Kuvaus
1	1	Kaksoiskasettirullakaihdin
2	1	Kulmakatteet
3	2	Kasetin kiinnikkeet (vain kun leveys yli 1 m)
4	2	Uppokantaruuvit 3,5 mm x 16 mm (vain kun leveys yli 1 m)
5	8	Linssikantaruuvit 3,5 mm x 20 mm

2 Käyttötarkoitus

Mini-kaksoiskasettirullakaihdin sopii matkailuautojen ja asuntovaunujen ikkunoihin. Siinä on hyönteissuoja ja pimennysrullaverho.

3 Rullakaihtimen asentaminen

3.1 Rullakaihtimen kiinnittäminen

Rullakaihtimen kiinnittämistapa riippuu siitä, onko rullakaihtimen leveys alle 1 m vai tasan 1 m tai enemmän. Leveitä rullakaihtimia varten tarvitaan kasetin lisäkiinnikkeet ylös ja alas keskelle.



OHJE

Voit asentaa hyönteissuojan ylös ja pimennysrullaverhon alas tai päinvastoin.

Toimi kuvatulla tavalla (kuva **2**, sivulla 3 – kuva **8**, sivulla 6).

Kaikki leveystiedoin merkityt työvaiheet koskevat aina vain niitä rullakaihtimia, joiden leveys vastaa merkintöjä yli 1 m tai alle 1 m. Jos rullakaihtimen leveys on yli 1 m, ylä- ja alakasetti täytyy kiinnittää lisäkiinnikkeellä. Määritä kiinnikkeen asennuskohta kuvan osoittamalla tavalla (kuva **4**, sivulla 4).

3.2 Rullakaihtimen kireyden säätäminen



HUOMAUTUS!

Säädä kireys aina samalla tavalla oikealta ja vasemmalta. Muussa tapauksessa rullakaihdin voi ajan mittaan vaurioitua.

Rullakaihtimet kiristetään kahdella narulla (kuva **9** 1, sivulla 7) kaseteissa oikealla ja vasemmalla olevien kiristysjousien (kuva **9** 2, sivulla 7) avulla. Narua kiristetään ja höllennetään pyörittämällä kiristimen keskiosaa (kuva **9** 3, sivulla 7) niin, että jousi siirtyy toiseen lukituskohtaan (kuva **9** 4, sivulla 7).

Toimi kuvatulla tavalla (kuva **10** ja kuva **11**, sivulla 8).

4 Rullakaihtimen käyttö

4.1 Rullakaihtimen sulkeminen



HUOMAUTUS! Vaurioitumisvaara lämmön kasautuessa rullakaihtimen ja ikkunalasin väliin!

Voimakkaalla auringonpaisteella pimennysrullaverhoa saa sulkea ainoastaan kahden kolmanneksen verran.

Jos rullakaihtimen leveys on alle metrin (kuva 12, sivulla 8)

- Vedä pimennysrullaverho kahvalistasta haluamaasi asentoon.
- Vedä hyönteissuojan kahvalista kiinni pimennysrullaverhon kahvalistaan.
- ✓ Kun kireys on säädetty oikein, rullakaihtimet pysyvät suljettuina.

Jos rullakaihtimen leveys on metrin tai sitä enemmän (kuva 13, sivulla 9)

- Vedä pimennysrullaverho kahvalistasta haluamaasi asentoon.
- Vedä hyönteissuojan kahvalista kiinni pimennysrullaverhon kahvalistaan.
- Purista kahvalistat kiinni toisiinsa niin, että hyönteissuojan kahvalistassa oleva kahva lukittuu.
- ✓ Kahva pitää rullakaihtimet suljettuina.

4.2 Rullakaihtimen avaaminen



HUOMAUTUS! Vaurioitumisvaara

Älä missään tapauksessa päästä pimennysrullakaihinta ampaisemaan takaisin.

Jos rullakaihtimen leveys on alle metrin (kuva 14, sivulla 9)

- Vedä pimennysrullaverho ja hyönteissuoja kahvalistasta auki haluamaasi asentoon.
- ✓ Rullakaihlinten kahvalistat pysyvät paikallaan missä tahansa asennossa.

Jos rullakaihtimen leveys on metrin tai sitä enemmän (kuva 15, sivulla 10)

- Paina rullakaihtimen kahvaa.
- ✓ Hyönteissuoja ampaisee ylös tai alas.
- Vedä pimennysrullaverho haluamaasi asentoon.

5 Vianetsintä

Hyönteissuojaa tai pimennysrullaverhoa ei voi liikuttaa.

- Tarkista, onko ohjainkiskoissa likaa.
- Puhdista ohjainkiskot tarvittaessa.

Rullakaihdin ei ole riittävän kireällä.

- Kiristä narujouset kaikissa kulmissa.

6 Puhdistus ja hoito

**HUOMAUTUS!**

Puhdistukseen ei saa käyttää teräviä tai kovia välineitä eikä puhdistusaineita, koska tämä voi johtaa tuotteen vahingoittumiseen.

- Puhdista tuote toisinaan ulkopuolelta kostealla liinalla.
- Älä pidä kaihdinta pidempiä aikoja suljettuna, jotta materiaalin väsyminen vältetään.
- Jos ajoneuvo seisoo pitkään, siirrä ylärullakaihdin yläasentoon ja alarullakaihdin ala-asentoon. Näin vältät homeen muodostumista.

7 Takuu

Laitetta koskee lakisääteinen takuu-aika. Jos tuote sattuu olemaan viallinen, käänny oman ammattikauppiaasi tai maasi valmistajan toimipisteen puoleen (osoitteet käyttöohjeen takasivulla).

Korjaus- ja takuukäsittelyä varten lähetä mukana seuraavat asiakirjat:

- kopio ostolaskusta, jossa näkyy ostopäivä,
- valitusperuste tai vikakuvaus.

8 Tekniset tiedot

Kohta kuva 11, sivulla 8	Kuvaus
A	Tilausmitta, leveys (kasetin pituus): E – 20 mm
B	Tilausmitta, korkeus (ohjainkiskon pituus): F + 30 mm
C	Kokonaisleveys: A + 74 mm
D	Kokonaiskorkeus: B + 106 mm
E	Ikkuna-aukon leveys (sisämitta)
F	Ikkuna-aukon korkeus (sisämitta)

8.1 Tilausmitat

Tuotetta on saatavilla seuraavissa tilausmitoissa:

Tilausmitat (leveys x korkeus, mm):

410 x 480	470 x 480	480 x 330	480 x 530	510 x 580	580 x 530
580 x 630	680 x 430	680 x 530	680 x 630	780 x 530	780 x 630
880 x 330	880 x 530	880 x 630	980 x 530	980 x 630	1080 x 530
1080 x 630	1180 x 330	1180 x 530	1180 x 630	1280 x 530	1280 x 630
1580 x 630					

Прочтите данную инструкцию перед монтажом и вводом в эксплуатацию и сохраните ее. В случае передачи продукта передайте инструкцию следующему пользователю.

Содержание

1	Комплект поставки	66
2	Использование по назначению	66
3	Монтаж шторы	67
4	Использование шторы	68
5	Устранение неисправностей	69
6	Очистка и уход	69
7	Гарантия	70
8	Технические характеристики	70

1 Комплект поставки

Поз. на рис. 1 , стр. 3	Количество	Обозначение
1	1	Двойная кассетная ролл-штора
2	1	Крышки углов
3	2	Держатели кассет (только при ширине свыше 1 м)
4	2	Винты с потайной головкой 3,5 мм x 16 мм (только при ширине свыше 1 м)
5	8	Винты с полупотайной головкой 3,5 мм x 20 мм

2 Использование по назначению

Двойная кассетная мини-ролета подходит для окон в кемперах или жилых прицепах. Она имеет противомоскитную сетку и затемняющую шторку.

3 Монтаж шторки

3.1 Крепление шторки

Крепление шторки шириной менее 1 м отличается от крепления шторки шириной 1 м или более. Широкие шторки должны иметь дополнительный держатель для кассет, зафиксированных по центру в верхней и нижней части.



УКАЗАНИЕ

Вы можете закрепить противомоскитную сетку в верхней части, а затемняющую шторку в нижней, равно как и наоборот.

Выполните показанные на рисунках действия (рис. **2**, стр. 3 – рис. **8**, стр. 6).

Все операции, для которых указана ширина, должны выполняться только для шторок с соответствующей шириной: свыше 1 м или менее 1 м. Для шторок шириной более 1 м верхняя и нижняя кассеты должны быть закреплены дополнительным держателем. Определите положение крепления держателя, как показано на рисунке (рис. **4**, стр. 4).

3.2 Регулировка натяжение шторок



ВНИМАНИЕ!

Всегда регулируйте напряжение справа и слева параллельно. В противном случае, в долгосрочной перспективе это может привести к повреждению шторок.

Шторки натягиваются двумя шнурами (рис. **9** 1, стр. 7) с пружинами (рис. **9** 2, стр. 7), которые расположены справа и слева от двух кассет. Для увеличения или уменьшения натяжения шнура вращают центральную часть натяжной втулки, (рис. **9** 3, стр. 7), перемещая пружину в другую канавку (рис. **9** 4, стр. 7).

Выполните показанные на рисунках действия (рис. **10** и рис. **11**, стр. 8).

4 Использование шторки

4.1 Закрывание шторки



ВНИМАНИЕ! Опасность повреждения при застое теплого воздуха между шторкой и стеклом

При сильном солнечном излучении затемняющую шторку разрешается закрывать только на две трети.

Шторки шириной менее одного метра (рис. 12, стр. 8)

- ▶ Вытяните затемняющую шторку за ручку в нужное положение.
- ▶ Вытяните ручку противомоскитной сетки прямо к ручке затемняющей шторки.
- ✓ Если натяжение было отрегулировано правильно, шторки остаются в закрытом положении.

Шторки шириной более одного метра (рис. 13, стр. 9)

- ▶ Вытяните затемняющую шторку за ручку в нужное положение.
- ▶ Вытяните ручку противомоскитной сетки прямо к ручке затемняющей шторки.
- ▶ Сожмите ручки так, чтобы канавки зафиксировались в ручке противомоскитной сетки.
- ✓ Ручка удерживает шторки закрытыми.

4.2 Открывание шторок



ВНИМАНИЕ! Опасность повреждения

Не допускайте отскакивания затемняющей шторки.

Шторки шириной менее одного метра (рис. 14, стр. 9)

- ▶ Вытяните затемняющую и противомоскитную шторки за ручку в нужное открытое положение.
- ✓ Ручки шторок фиксируются в любом положении.

Шторки шириной более одного метра (рис. 15, стр. 10)

- Нажмите на ручку шторки.
- ✓ Противомоскитная сетка быстро перемещается вверх или вниз.
- Вытяните затемняющую шторку в нужное положение.

5 Устранение неисправностей

Противомоскитная шторка или затемняющая шторка не перемещается.

- Проверьте направляющие на предмет загрязнений.
- При необходимости, очистите направляющие.

Слишком слабое натяжение шторки.

- Натяните пружинный шнур в каждом углу.

6 Очистка и уход

**ВНИМАНИЕ!**

Не использовать для очистки острые или твердые предметы или чистящие средства, т. к. это может привести к повреждениям продукта.

- Периодически очищайте продукт влажной тряпкой.
- Не держите ролету в течение долгого времени закрытой во избежание усталости материала.
- Если транспортное средство будет находиться в неподвижном состоянии в течение длительного времени, переместите верхнюю шторку ролика в верхнее положение, а нижнюю шторку — в нижнее положение. Этим предотвращается образование плесени.

7 Гарантия

Действителен установленный законом срок гарантии. Если продукт неисправен, обратитесь в торговую организацию или в представительство изготовителя в Вашей стране (адреса см. на оборотной стороне инструкции).

В целях проведения ремонта или гарантийного обслуживания Вы должны также послать следующие документы:

- копию счета с датой покупки,
- причину рекламации или описание неисправности.

8 Технические характеристики

Поз. на рис. 11, стр. 8	Обозначение
A	Заказной размер, ширина (длина кассеты): E – 20 мм
B	Заказной размер, высота (длина направляющей): F + 30 мм
C	Габаритная ширина: A + 74 мм
D	Габаритная высота: B + 106 мм
E	Ширина оконного проема (габаритные размеры)
F	Высота оконного проема (габаритные размеры)

8.1 Другие размеры

Продукт доступен в следующих заказных размерах:

Заказные размеры (ширина x высота в мм):

410 x 480	470 x 480	480 x 330	480 x 530	510 x 580	580 x 530
580 x 630	680 x 430	680 x 530	680 x 630	780 x 530	780 x 630
880 x 330	880 x 530	880 x 630	980 x 530	980 x 630	1080 x 530
1080 x 630	1180 x 330	1180 x 530	1180 x 630	1280 x 530	1280 x 630
1580 x 630					

Przed instalacją i uruchomieniem urządzenia należy uważnie przeczytać niniejszą instrukcję. Instrukcję należy zachować. W razie przekazywania urządzenia należy ją udostępnić kolejnemu nabywcy.

Spis treści

1	Zakres dostawy	71
2	Użytkowanie zgodne z przeznaczeniem	71
3	Montaż rolety	72
4	Użytkowanie rolety	73
5	Usuwanie usterek	74
6	Czyszczenie.....	74
7	Gwarancja	75
8	Dane techniczne	75

1 Zakres dostawy

Poz. na rys. 1 , strona 3	Ilość	Opis
1	1	Podwójna roleta kasetowa
2	1	Ośłony narożników
3	2	Wsporniki kaset (tylko dla szerokości ponad 1 m)
4	2	Śruby z łbem stożkowym 3,5 mm x 16 mm (tylko dla szerokości ponad 1 m)
5	8	Śruby z łbem soczewkowym 3,5 mm x 20 mm

2 Użytkowanie zgodne z przeznaczeniem

Podwójna roleta kasetowa mini jest przeznaczona do okien w busach campingowych i innych pojazdach rekreacyjnych. Jest ona wyposażona w moskitierę i roletę zaciemniającą.

3 Montaż rolety

3.1 Mocowanie rolety

Sposób mocowania jest różny dla rolet węższych niż 1 m oraz o szerokości 1 m i powyżej. Szerokie rolety wymagają zamocowania górnej i dolnej kasety za pomocą umieszczonych pośrodku dodatkowych wsporników.



WSKAZÓWKA

Moskitierę można zamontować u góry, a roletę zaciemniającą na dole lub na odwrót.

Postępować, jak pokazano na rysunkach (rys. **2**, strona 3 do rys. **8**, strona 6).

Czynności, przy których wskazano szerokość rolety, należy wykonywać wyłącznie dla rolet o odpowiedniej szerokości – ponad 1 m lub poniżej 1 m. W przypadku rolet o szerokości ponad 1 m górną i dolną kasetę należy zamocować za pomocą dodatkowych wsporników. Pozycję mocowania wsporników należy określić w sposób pokazany na rysunku (rys. **4**, strona 4).

3.2 Regulacja naprężenia rolet



UWAGA!

Naprężenie należy zawsze regulować równocześnie po prawej i lewej stronie. W innym wypadku w długiej perspektywie może dojść do uszkodzenia rolety.

Rolety naprężane są za pomocą dwóch lin (rys. **9** 1, strona 7) ze sprężynami (rys. **9** 2, strona 7), umieszczonych po prawej i lewej stronie obu kaset. Aby zwiększyć lub zmniejszyć naprężenie liny, należy obrócić środkową część elementu naprężającego, (rys. **9** 3, strona 7), co powoduje przesunięcie sprężyny do innego rowka (rys. **9** 4, strona 7).

Postępować, jak pokazano na rysunkach (rys. **10** i rys. **11**, strona 8).

4 Użytkowanie rolety

4.1 Zamykanie rolety



UWAGA! Niebezpieczeństwo uszkodzenia z powodu gromadzenia się ciepła pomiędzy roletą a szybą!

W przypadku silnego nasłonecznienia roletę zaciemniającą należy zaciągać tylko do dwóch trzecich wysokości.

Rolety o szerokości poniżej 1 m (rys. 12, strona 8)

- Pociągnąć roletę zaciemniającą za listwę uchwyty i umieścić ją na żądanej wysokości.
- Pociągnąć za listwę uchwyty moskitiery i umieścić ją bezpośrednio na wysokości uchwyty rolety zaciemniającej.
- ✓ Jeśli naprężenie zostało ustawione prawidłowo, roleta pozostanie w zamkniętym położeniu.

Rolety o szerokości ponad 1 m (rys. 13, strona 9)

- Pociągnąć roletę zaciemniającą za listwę uchwyty i umieścić ją na żądanej wysokości.
- Pociągnąć za listwę uchwyty moskitiery i umieścić ją bezpośrednio na wysokości uchwyty rolety zaciemniającej.
- Ścisnąć ze sobą listwy uchwyty, tak aby uchwyt zatrzasnął się w listwie uchwyty moskitiery.
- ✓ Uchwyt będzie utrzymywać rolety w zamkniętym położeniu.

4.2 Otwieranie rolety



UWAGA! Niebezpieczeństwo uszkodzenia

Nigdy nie puszczać rolety zaciemniającej i nie dopuszczać do jej samoczynnego zwinięcia się.

Rolety o szerokości poniżej 1 m (rys. 14, strona 9)

- Pociągnąć roletę zaciemniającą i moskitierę za listwę uchwyty do żądanego, otwartego położenia.
- ✓ Listwy uchwyty rolet utrzymują je w dowolnym położeniu.

Rolety o szerokości ponad 1 m (rys. 15, strona 10)

- Przycisnąć uchwyt rolety.
- ✓ Moskitiera szybko przesuwa się w górę lub w dół.
- Pociągnąć roletę zaciemniającą dożądanego położenia.

5 Usuwanie usterek

Nie można przesunąć moskitiery albo rolety zaciemniającej.

- Należy sprawdzić, czy prowadnice nie są zabrudzone.
- W razie potrzeby należy wyczyścić prowadnice.

Napężenie rolety jest niewystarczające.

- Naprężyć linę ze sprężyną w każdym rogu.

6 Czyszczenie

**UWAGA!**

Do czyszczenia nie należy używać ostrych i twardych środków czyszczących; mogą one uszkodzić produkt.

- Od czasu do czasu należy czyścić produkt wilgotną ściereczką.
- Aby uniknąć zmęczenia materiału, nie należy trzymać rolety zamkniętej przez dłuższy okres.
- W przypadku dłuższego postoju pojazdu należy umieścić górną roletę w górnym położeniu, a dolną roletę w dolnym położeniu. Pozwoli to zapobiec powstawaniu pleśni.

7 Gwarancja

Warunki gwarancji zostały opisane w Karcie Gwarancyjnej dołączonej do produktu.

W celu naprawy lub rozpatrzenia gwarancji konieczne jest przesłanie:

- kopii rachunku z datą zakupu,
- informacji o przyczynie reklamacji lub opisu wady.

8 Dane techniczne

Poz. na rys. 11, strona 8	Opis
A	Wymiar zgodnie z zamówieniem, szerokość (długość kasety): E – 20 mm
B	Wymiar zgodnie z zamówieniem, wysokość (długość prowadnicy): F + 30 mm
C	Szerokość całkowita: A + 74 mm
D	Wysokość całkowita: B + 106 mm
E	Szerokość w świetle ościeżnicy (wymiary otworu)
F	Wysokość w świetle ościeżnicy (wymiary otworu)

8.1 Możliwe do zamówienia wymiary

Produkt można zamawiać w następujących wymiarach:

Możliwe do zamówienia wymiary (szerokość x wysokość w mm):

410 x 480	470 x 480	480 x 330	480 x 530	510 x 580	580 x 530
580 x 630	680 x 430	680 x 530	680 x 630	780 x 530	780 x 630
880 x 330	880 x 530	880 x 630	980 x 530	980 x 630	1080 x 530
1080 x 630	1180 x 330	1180 x 530	1180 x 630	1280 x 530	1280 x 630
1580 x 630					

Pred montážou a uvedením do prevádzky si prosím pozorne prečítajte tento návod a odložte si ho. V prípade odovzdania výrobku ďalšiemu používateľovi mu odovzdajte aj tento návod.

Obsah

1	Rozsah dodávky	76
2	Používanie v súlade s určením	76
3	Montáž rolety	77
4	Používanie rolety	78
5	Odstraňovanie porúch	79
6	Čistenie a údržba	79
7	Záruka	80
8	Technické údaje	80

1 Rozsah dodávky

Č. na obr. 1 , strane 3	Počet	Označenie
1	1	Dvojkazetová roleta
2	1	Kryty na rohy
3	2	Konzoly pre kazety (len pre šírky viac ako 1 m)
4	2	Zápusťné skrutky 3,5 mm x 16 mm (len pre šírky viac ako 1 m)
5	8	Skrutky s oválnou hlavou 3,5 mm x 20 mm

2 Používanie v súlade s určením

Mini dvojkazetová roleta je vhodná na okná v obytných automobiloch alebo obytných prívosoch. Disponuje sieťkou proti hmyzu a tieniacou roletou.

3 Montáž rolety

3.1 Upevnenie rolety

Upevnenie rolety je rozdielne pre rolety so šírkou menej ako 1 m a rolety so šírkou 1 m alebo viac. Široké rolety musia mať prídavnú konzolu pre kazety upevnenú v strede na vrchu a spodku.



POZNÁMKA

Na vrch môžete upevniť sieťku proti hmyzu a na spodok tieniacu roletu, alebo aj opačne.

Postupujte podľa obrázkov (obr. **2**, strane 3 až obr. **8**, strane 6).

Všetky kroky so špecifikáciou šírky sa musia vykonať len pre rolety so príslušnou šírkou viac ako 1 m alebo menej ako 1 m. V prípade roliet so šírkou nad 1 m musí byť vrchná a spodná kazety zaistená prídavnou konzolou. Určte polohu pre upevnenie kazety podľa obrázku (obr. **4**, strane 4).

3.2 Nastavenie napnutia roliet



POZOR!

Napnutie vždy nastavujte súbežne napravo a naľavo. V opačnom prípade môžete natrvalo poškodiť roletu.

Rolety sa napínajú pomocou dvoch šnúrok (obr. **9** 1, strane 7) s pružinami (obr. **9** 2, strane 7), ktoré sú umiestnené na pravej a ľavej strane dvoch kaziet. Na zvýšenie alebo zníženie napnutia šnúrky sa stredová časť napínacieho montážneho prvku otáča, (obr. **9** 3, strane 7) čím dostane pružinu do inej drážky (obr. **9** 4, strane 7).

Postupujte podľa obrázkov (obr. **10** a obr. **11**, strane 8).

4 Používanie rolety

4.1 Stiahnutie rolety



POZOR! Nebezpečenstvo poškodenia následkom kumulovania tepla medzi roletou a sklom!

Pri silnom slnečnom žiarení sa smie tieniaca roleta spustiť len do dvoch tretín.

Rolety so šírkou menej ako jeden meter (obr. 12, strane 8)

- Potiahnite tieniacu roletu za ovládaciu rukoväť do želanej polohy.
- Potiahnite ovládaciu rukoväť sieťky proti hmyzu priamo k ovládacej rukoväti tieniacej rolety.
- ✓ Ak napnutie bolo nastavené správne, rolety zostanú v zatvorenej polohe.

Rolety so šírkou viac ako jeden meter (obr. 13, strane 9)

- Potiahnite tieniacu roletu za ovládaciu rukoväť do želanej polohy.
- Potiahnite ovládaciu rukoväť sieťky proti hmyzu priamo k ovládacej rukoväti tieniacej rolety.
- Stlačte ovládacie rukoväte dohromady, takže rukoväť zapadne na ovládaciu rukoväť sieťky proti hmyzu.
- ✓ Rukoväť drží rolety zatvorené.

4.2 Vytiahnutie rolety



POZOR! Nebezpečenstvo poškodenia

Nikdy nedovoľte, aby sa tieniaca roleta rýchlo zvinula.

Rolety so šírkou menej ako jeden meter (obr. 14, strane 9)

- Vytiahnite tieniacu roletu a sieťku proti hmyzu za ovládaciu rukoväť do želanej, vytiahnutej polohy.
- ✓ Rukoväte roliet držia pevne v každej polohe.

Rolety so šírkou viac ako jeden meter (obr. 15, strane 10)

- Zatlačte na rukoväť rolety.
- ✓ Sieťka proti hmyzu sa rýchlo posunie nahor alebo nadol.
- Potiahnite tieniacu roletu za do želanej polohy.

5 Odstraňovanie porúch

Sieťka proti hmyzu alebo zatemňovacia roleta sa nedajú posúvať.

- Skontrolujte, či vodiace koľajničky nie sú znečistené.
- V prípade potreby vodiace koľajničky vyčistite.

Napnutie rolety je nedostatočné.

- Napnite pružinovú šnúru v každom rohu.

6 Čistenie a údržba

**POZOR!**

Na čistenie nepoužívajte ostré alebo tvrdé predmety, pretože by mohli poškodiť výrobok.

- Výrobok príležitostne vyčistite mierne navlhčenou handričkou.
- Roletu nenechávajte dlhší čas zatiahnutú, aby sa predišlo únave materiálu.
- Ak je vozidlo dlhšiu dobu odstavené, vyťahnite hornú roletu do hornej polohy a dolnú roletu stiahnite do dolnej polohy. Predídete tak tvorbe plesní.

7 Záruka

Platí zákonom stanovená záručná lehota. Ak by bol výrobok chybný, obráťte sa na vášho špecializovaného predajcu alebo na pobočku výrobcu vo vašej krajine (adresy pozri na zadnej strane návodu).

Ak žiadate o vybavenie opravy alebo nárokov vyplývajúcich zo záruky, musíte priložiť nasledovné podklady:

- kópiu faktúry s dátumom kúpy,
- dôvod reklamácie alebo opis chyby.

8 Technické údaje

Č. na obr. 11, strane 8	Označenie
A	Objednávaný rozmer, šírka (dĺžka kazety): E – 20 mm
B	Objednávaný rozmer, výška (dĺžka vodiacej koľajničky): F + 30 mm
C	Nadrozmerná šírka: A + 74 mm
D	Nadrozmerná výška: B + 106 mm
E	Šírka okenného výrezu
F	Výška okenného výrezu

8.1 Objednávané rozmery

Produkt je dostupný v nasledujúcich objednávaných rozmeroch:

Objednávané rozmery (šírka x výška v mm):

410 x 480	470 x 480	480 x 330	480 x 530	510 x 580	580 x 530
580 x 630	680 x 430	680 x 530	680 x 630	780 x 530	780 x 630
880 x 330	880 x 530	880 x 630	980 x 530	980 x 630	1080 x 530
1080 x 630	1180 x 330	1180 x 530	1180 x 630	1280 x 530	1280 x 630
1580 x 630					

Před zahájením instalace a uvedením do provozu si pečlivě přečtěte tento návod a uschovejte jej. V případě dalšího prodeje výrobku předejte návod novému uživateli.

Obsah

1	Obsah dodávky	81
2	Použití v souladu se stanoveným účelem	81
3	Montáž rolety	82
4	Použití rolety	83
5	Odstraňování poruch a závad	84
6	Čištění a péče	84
7	Odpovědnost za vady	85
8	Technické údaje	85

1 Obsah dodávky

Položka na obr. 1, strana 3	Počet	Popis
1	1	Dvojitá kazetová roleta
2	1	Krytky na rohy
3	2	Konzoly na kazety (pouze u šířky nad 1 m)
4	2	Šrouby se zápusťnou hlavou 3,5 mm x 16 mm (pouze u šířky nad 1 m)
5	8	Šrouby s oválnou hlavou 3,5 mm x 20 mm

2 Použití v souladu se stanoveným účelem

Miniaturní dvojitá kazetová roleta je vhodná do oken obytných automobilů nebo obytných přívěsů. Je vybavena roletou proti hmyzu a stínicí roletou.

3 Montáž rolety

3.1 Montáž rolety

Upevnění rolety se liší u rolet o šířce do 1 m a rolet o šířce větší než 1 m. Široké rolety musí mít nahoře a dole uprostřed upevněnou přídatnou konzolu na kazety.



POZNÁMKA

Roletu proti hmyzu je možné upevnit nahoře a stínící roletu dole a naopak.

Postupujte podle vyobrazení (obr. **2**, strana 3 až obr. **8**, strana 6).

Všechny kroky se specifikací šířky se musí provádět pouze u rolet s odpovídající šířkou nad 1 m nebo pod 1 m. U rolet o šířce větší než 1 m musí být horní a dolní kazeta upevněna pomocí přídatné konzoly. Určete polohu pro upevnění konzoly podle vyobrazení (obr. **4**, strana 4).

3.2 Nastavení napnutí rolet



POZOR!

Vždy nastavujte napnutí souběžně vpravo a vlevo. V opačném případě může dojít k poškození rolety v dlouhodobém horizontu.

Rolety se napínají dvěma šňůrami (obr. **9** 1, strana 7) s pružinami (obr. **9** 2, strana 7), které jsou umístěny vpravo a vlevo od obou kazet. Napnutí šňůry se zvyšuje nebo snižuje otáčením středové části napínacího zařízení (obr. **9** 3, strana 7), čímž se pružina přesune do další drážky (obr. **9** 4, strana 7).

Postupujte podle vyobrazení (obr. **10** a obr. **11**, strana 8).

4 Použití rolety

4.1 Zavírání rolety



POZOR! Nebezpečí poškození následkem vysoké teploty mezi roletou a sklem!

Při silném slunečním záření smíte zatáhnout stínicí roletu pouze ze dvou třetin.

Rolety s šířkou menší než jeden metr (obr. 12, strana 8)

- Zatáhněte stínicí roletu za proužek rukojeti do požadované polohy.
- Zatáhněte za proužek rukojeti rolety proti hmyzu přímo k proužku rukojeti stínicí rolety.
- ✓ Při správném nastavení napnutí zůstanou rolety v uzavřené poloze.

Rolety s šířkou větší než jeden metr (obr. 13, strana 9)

- Zatáhněte stínicí roletu za proužek rukojeti do požadované polohy.
- Zatáhněte za proužek rukojeti rolety proti hmyzu přímo k proužku rukojeti stínicí rolety.
- Stlačte proužky rukojeti k sobě tak, aby se drážky rukojeti zasunuly na místo na proužku rukojeti rolety proti hmyzu.
- ✓ Rukojeť udržuje rolety zavřené.

4.2 Otevírání rolety



POZOR! Nebezpečí poškození

Stínicí roletu nikdy nepouštějte a nenechávejte ji rychle nekontrolovaně navinout.

Rolety s šířkou menší než jeden metr (obr. 14, strana 9)

- Zatáhněte stínicí roletu a roletu proti hmyzu za proužek rukojeti do požadované otevřené polohy.
- ✓ Proužky rukojeti rolet jsou pevně drženy v každé poloze.

Rolety s šířkou větší než jeden metr (obr. 15, strana 10)

- Stlačte rukojeť rolety.
- ✓ Roleta proti hmyzu se rychle pohybuje nahoru nebo dolů.
- Zatáhněte stínicí roletu do požadované polohy.

5 Odstraňování poruch a závad

Nelze zatáhnout roletu proti hmyzu nebo stínicí roletu.

- Zkontrolujte znečištění vodicích lišt.
- Vyčistěte případně vodicí lišty.

Napnutí rolety je nedostatečné.

- Napněte pružinovou šňůru v každém rohu.

6 Čištění a péče

**POZOR!**

Nepoužívejte k čištění žádné tvrdé nebo ostré předměty, může dojít k poškození výrobku.

- Příležitostně vyčistěte výrobek zvlhčenou utěrkou.
- Nenechávejte roletu po dlouhou dobu zataženou, zabráníte tak opotřebování materiálu.
- Pokud je vozidlo delší dobu zastavené, přemístěte horní roletu do horní polohy a dolní roletu do dolní polohy. Předcházíte tím vytváření plísní.

7 Odpovědnost za vady

Na výrobek je poskytována záruka v souladu s platnými zákony. Pokud je výrobek vadný, kontaktujte svého specializovaného prodejce nebo pobočku výrobce ve vaší zemi (adresy jsou uvedeny na zadní straně návodu).

K provedení opravy nebo záručního servisu musíte zaslat následující dokumentaci:

- kopii účtu s datem zakoupení,
- uvedení důvodu reklamace nebo popisu vady.

8 Technické údaje

Položka na obr. 11, strana 8	Popis
A	Objednaný rozměr, šířka (délka kazety): E – 20 mm
B	Objednaný rozměr, výška (délka vodicí lišty): F + 30 mm
C	Šířka nad vším: A + 74 mm
D	Výška nad vším: B + 106 mm
E	Šířka okenního výřezu (rozměry otvoru)
F	Výška okenního výřezu (rozměry otvoru)

8.1 Objednané rozměry

Výrobek je k dispozici v následujících rozměrech:

Objednané rozměry (šířka x výška v mm):

410 x 480	470 x 480	480 x 330	480 x 530	510 x 580	580 x 530
580 x 630	680 x 430	680 x 530	680 x 630	780 x 530	780 x 630
880 x 330	880 x 530	880 x 630	980 x 530	980 x 630	1080 x 530
1080 x 630	1180 x 330	1180 x 530	1180 x 630	1280 x 530	1280 x 630
1580 x 630					

Beépítés és üzembe vétel előtt gondosan olvassa el és őrizze meg ezt a használati útmutatót. Ha a terméket továbbadja, mellékelje hozzá a használati útmutatót is.

Tartalom

1	A csomag tartalma	86
2	Rendeltetésszerű használat	86
3	A redőny felszerelése	87
4	A redőny használata	88
5	Hibaelhárítás	89
6	Tisztítás és ápolás	89
7	Garancia	90
8	Műszaki adatok	90

1 A csomag tartalma

Tétel a 3. oldal 1. ábra, 3. oldal	Mennyiség	Megnevezés
1	1	Dupla kazettás redőny
2	1	Borítások a sarkokhoz
3	2	Konzolok a kazettákhoz (csak 1 m feletti szélességeknél)
4	2	Süllyesztett csavarok, 3,5 mm x 16 mm (csak 1 m feletti szélességeknél)
5	8	Ovális fejű csavarok, 3,5 mm x 20 mm

2 Rendeltetésszerű használat

A mini dupla kazettás redőny lakóautók és lakókocsik ablakaihoz alkalmazható. Rovarvédő hálóval és sötétítőredőnyel rendelkezik.

3 A redőny felszerelése

3.1 A redőny rögzítése

Az 1 m alatti szélességgel rendelkező redőnyök rögzítése másként történik, mint az 1 m-es vagy annál szélesebb redőnyöké. A szélesebb redőnyöknél egy plusz konzolt kell rögzíteni a középen felül és alul rögzített kazettákra.



MEGJEGYZÉS

A rovarvédő hálót rögzítheti felülre, a sötétítőredőnyt pedig alulra, illetve fordítva is.

Kövesse az ábrák lépéseit (**2**. ábra, 3. oldal – **8**. ábra, 6. oldal).

A szélességadattal ellátott lépéseket csak a megfelelő, 1 m feletti vagy 1 m alatti redőnyöknél hajtsa végre. Az 1 m feletti szélességgel rendelkező redőnyöknél a felső és az alsó kazettát plusz konzollal kell rögzíteni. Az ábrán látható módon határozza meg a konzol rögzítési helyzetét (**4**. ábra, 4. oldal).

3.2 A redőnyök feszítésének beállítása



FIGYELEM!

A jobb és a bal oldalon párhuzamosan végezze a feszítés beállítását. Ellenkező esetben hosszú távon a redőny sérülésére kerülhet sor.

A redőnyök megfeszítése két zsinórral (**9**. ábra . ábra, 1, 7. oldal) történik, amelyek rugókkal (**9**. ábra 2, 7. oldal), rendelkeznek, és a két kazetta bal és jobb oldalán található. A zsinór feszességének növeléséhez vagy csökkentéséhez mozgassa a feszítő szerelvény középső részét (**9**. ábra . ábra, 3, 7. oldal), hogy a rugó másik osztásba ugorjon át (**9**. ábra . ábra, 4, 7. oldal).

Kövesse az ábrák lépéseit (**10**. ábra . ábra és **11**. ábra, 8. oldal).

4 A redőny használata

4.1 A redőny lehúzása



FIGYELEM! A redőny és az üvegtábla között megrekedő forró levegő sérülést okozhat!

Erős napsugárzás esetén a sötétítőredőnyt csak kétharmadáig húzza le.

Egy méternél kisebb szélességű redőnyök (12. ábra, 8. oldal)

- A fogantyúval húzza a kívánt helyzetbe a sötétítőredőnyt.
- A rovarvédő háló fogantyúját húzza közvetlenül a sötétítőredőny fogantyújához.
- ✓ Ha helyesen állította be a feszítést, a redőnyök lehúzott állásban maradnak.

Egy méternél nagyobb szélességű redőnyök (13. ábra, 9. oldal)

- A fogantyúval húzza a kívánt helyzetbe a sötétítőredőnyt.
- A rovarvédő háló fogantyúját húzza közvetlenül a sötétítőredőny fogantyújához.
- Nyomja össze a fogantyúkat, hogy a fogantyú a helyére pattanjon a rovarvédő háló fogantyújában.
- ✓ A fogantyú lehúzva tartja a redőnyt.

4.2 A redőny felhúzása



FIGYELEM! Sérülésveszély

Soha ne hagyja, hogy a sötétítőredőny visszacsapódjon.

Egy méternél kisebb szélességű redőnyök (14. ábra, 9. oldal)

- A fogantyúval húzza a kívánt, felhúzott helyzetbe a sötétítőredőnyt és a rovarvédő hálót.
- ✓ A redőnyök fogantyúi minden helyzetben szorosan tartanak.

Egy méternél nagyobb szélességű redőnyök (15. ábra, 10. oldal)

- Nyomja meg a redőny fogantyúját.
- ✓ A rovarvédő háló gyorsan mozog felfelé és lefelé.
- Húzza a kívánt helyzetbe a sötétítőredőnyt.

5 Hibaelhárítás

A rovarvédő háló vagy a sötétítőredőny nem mozgatható.

- Ellenőrizze, nem szennyezettek-e a vezetősínek.
- Szükség esetén tisztítsa meg a vezetősíneket.

Nem elegendő a redőny feszítése.

- Mindegyik sarokban feszítse meg a rugós zsinórt.

6 Tisztítás és ápolás

**FIGYELEM!**

Ne használjon éles vagy kemény eszközöket vagy tisztítószerket a tisztításhoz, mivel azok a termék sérülését okozhatják.

- Alkalmanként tisztítsa meg a terméket nedves ruhával.
- Az anyagfáradás elkerülése érdekében ne tartsa a redőnyt hosszabb ideig lehúzva.
- Ha a jármű hosszabb ideig áll, a felső redőnyt húzza a legfelső helyzetbe, az alsó redőnyt pedig legalsó helyzetbe. Ezzel elkerülhető a gombásodás.

7 Garancia

A termékre a törvény szerinti szavatossági időszak érvényes. A termék meghibásodása esetén forduljon az illetékes szakkereskedőhöz vagy gyártói lerakathoz (a címeket lásd jelen útmutató hátoldalán).

A javításhoz, illetve a szavatossági adminisztrációhoz a következő dokumentumokat kell mellékelnie:

- a számla vásárlási dátummal rendelkező másolatát,
- a reklamáció okát vagy a hibát tartalmazó leírást.

8 Műszaki adatok

Tétel a 11. ábra, 8. oldal	Megnevezés
A	Rendelési méret, szélesség (a kazetta hossza): E – 20 mm
B	Rendelési méret, magasság (a vezetősín hossza): F + 30 mm
C	Teljes szélesség: A + 74 mm
D	Teljes magasság: B + 106 mm
E	Ablakkivágás szélessége (szabad távolság méretei)
F	Ablakkivágás magassága (szabad távolság méretei)

8.1 Rendelési méretek

Ez a termék a következő rendelési méretekben kapható:

Rendelési méretek (szélesség x magasság, mm egységben):

410 x 480	470 x 480	480 x 330	480 x 530	510 x 580	580 x 530
580 x 630	680 x 430	680 x 530	680 x 630	780 x 530	780 x 630
880 x 330	880 x 530	880 x 630	980 x 530	980 x 630	1080 x 530
1080 x 630	1180 x 330	1180 x 530	1180 x 630	1280 x 530	1280 x 630
1580 x 630					

Mobile living made easy.



dometic.com

**YOUR LOCAL
DEALER**

dometic.com/dealer

**YOUR LOCAL
SUPPORT**

dometic.com/contact

**YOUR LOCAL
SALES OFFICE**

dometic.com/sales-offices

A complete list of Dometic companies, which comprise the Dometic Group, can be found in the public filings of:
DOMETIC GROUP AB Hemvärnsgatan 15 SE-17154 Solna Sweden